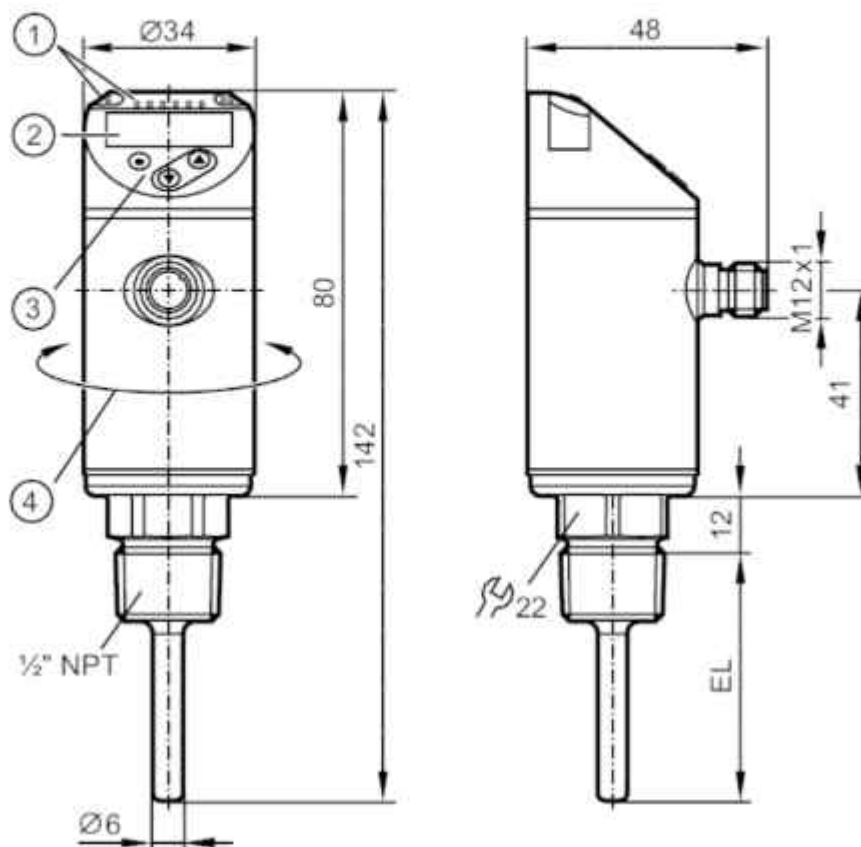




## Датчик температуры с дисплеем

TN-050KLBNI2-MFRKG/US/



- 1 Светодиоды Дисплей / Состояние выхода
- 2 буквенно-цифровой дисплей 4-значный красный/зеленый
- 3 Кнопки для программирования
- 4 верхнюю часть корпуса можно вращать 345°



### Характеристики

Количество входов и выходов	Количество цифровых выходов: 2; Количество аналоговых выходов: 1	
Диапазон измерения	-50...150 °C	-58...302 °F
Коммуникационный интерфейс	IO-Link	
Подключение к процессу	резьбовое соединение 1/2" NPT	
Монтажная длина EL [mm]	50	

### Приложение

Особенности	позолоченные контакты	
Измерительный элемент	1 x Pt 1000; (to DIN EN 60751, класс A)	
Среда	Жидкие или газообразные среды	
Предел прочности по давлению [bar]	300	

### Электронные данные

Рабочее напряжение [V]	18...32 DC; ("supply class 2" согласно cULus)	
Потребление тока [mA]	< 50	
Класс защиты	III	



## Датчик температуры с дисплеем

TN-050KLB/N12-MFRKG/US/

Защита от переполюсовки		да
Время задержки включения питания	[s]	1
Встроенный "Watchdog"		да

## Входы/выходы

Количество входов и выходов	Количество цифровых выходов: 2; Количество аналоговых выходов: 1
-----------------------------	--

## Выходы

Общее количество выходов		2
Выходной сигнал		коммутационный сигнал; аналоговый сигнал; IO-Link; (конфигурируемый)
Электрическое исполнение		PNP/NPN
Количество цифровых выходов		2
Функция выходного сигнала		нормально открытый / нормально закрытый; (параметризуемый)
Макс. падение напряжения коммутационного выхода DC	[V]	2,5
Постоянный ток нагрузки коммутационного выхода DC	[mA]	250
Количество аналоговых выходов		1
Аналоговый выход по току	[mA]	4...20
Наиб. нагрузка	[Ω]	500
Аналоговый выход по напряжению	[V]	0...10
Мин. сопротивление нагрузки	[Ω]	2000
Защита от короткого замыкания		да
Тип защиты от короткого замыкания		тактовый
Защита от перегрузок по току		да

## Диапазон измерения/настройки

Диапазон измерения	-50...150 °C	-58...302 °F
Заводская настройка		0...300 °F
Точка срабатывания SP	-49,8...150 °C	-57,6...302 °F
Точка сброса rP	-50...149,8 °C	-58...301,6 °F
Аналоговая пусковая точка	-50...145 °C	-58...293 °F
Аналоговая конечная точка	-45...150 °C	-49...302 °F
С шагом в	0,1 °C	0,1 °F

## Разрешение

Разрешение коммутационного выхода	[K]	0,1
Разрешение аналогового выхода	[K]	токовый выход: MS / 4096; выход напряжения: MS / 3561
Разрешение дисплея	[K]	0,1



## Датчик температуры с дисплеем

TN-050KLBNI2-MFRKG/US/

Точность/ погрешность		
Погрешность точки переключения	[K]	$\pm 0,3 + (\pm 0,1 \% MS)$
Точность аналогового выхода	[K]	$\pm 0,3 + (\pm 0,1 \% MS)$
Точность дисплея	[K]	$\pm 0,3 + (\pm 0,1 \% MS)$
Температурный коэффициент [% от диапазона измерения / 10 K]		0,1; (При отклонении от стандартных условий $25 \pm 5 \text{ }^\circ\text{C}$ )
Время реакции		
Динамика реакции срабатывания T05 / T09	[s]	1 / 3; (по DIN EN 60751)
Программное обеспечение / Программирование		
Выбор параметров		гистерезис / окно; нормально открытый / нормально закрытый; логика переключения; задержка при включении / выключении; Демпфирование; Дисплей; токовый выход / выход по напряжению
Интерфейсы		
Коммуникационный интерфейс		IO-Link
Способ передачи		COM2 (38,4 kBaud)
IO-Link проверка		1.1
Условия эксплуатации		
Температура окружающей среды	[°C]	-25...80
Температура хранения	[°C]	-40...100
Степень защиты		IP 67
Испытания / одобрения		
ЭМС		DIN EN 61000-6-2 DIN EN 61000-6-3
Ударопрочность		DIN IEC 68-2-27 50 г (11 ms)
Вибропрочность		DIN EN 60068-2-6 20 г (10...2000 Hz)
MTTF	[годы]	207
Сертификат UL	Регистрационный номер UL	K015
Механические данные		
Вес	[g]	226,5
Материал		нерж. сталь (1.4404 / 316L); PBT+PC-GF30; PBT-GF20; PC
Материалы корпуса в контакте с изм. средой		нерж. сталь (1.4404 / 316L)
Подключение к процессу		резьбовое соединение 1/2" NPT
Монтажная длина EL	[mm]	50
Дисплей / Элементы управления		
Дисплей	Дисплей	2 x светодиод, зелёный
	Состояние выхода	2 x светодиод, жёлтый
	Измеренные значения	буквенно-цифровой дисплей, красный/зелёный 4-значный

# TN2313



## Датчик температуры с дисплеем

TN-050KLBN12-MFRKG/US/

### Примечания

Примечания

MS = настройка интервала измерения

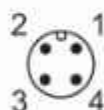
Значения точности относятся к проточной воде.

Упаковочная величина

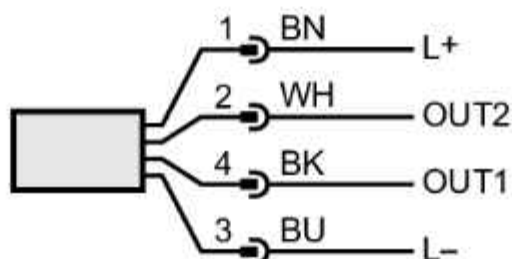
1 шт.

### электрическое подключение

Разъем: 1 x M12; кодировка: A; Контакты: позолоченный



### Соединение



OUT1: Коммутационный выход / IO-Link  
OUT2: Коммутационный выход / Аналоговый выход  
Цвета в соответствии с DIN EN 60947-5-2

Цвета жил:

BK = черный  
BN = коричневый  
BU = синий  
WH = белый