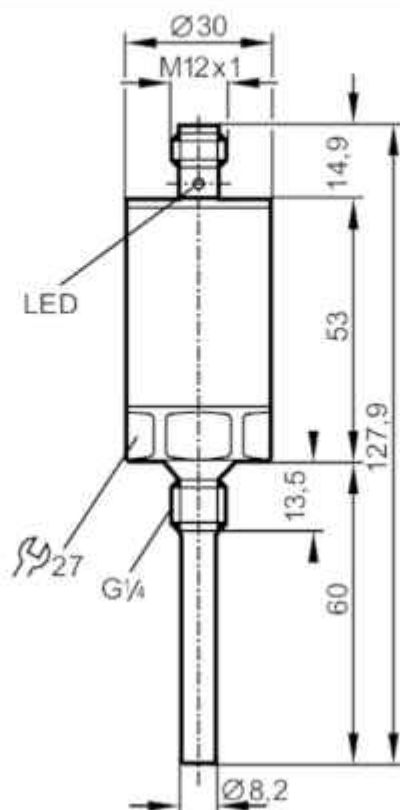


# TAA131



## Датчик температуры

TAA060CCDR14-ASIVGIUS



### Характеристики

Количество входов и выходов	Количество аналоговых выходов: 1	
Диапазон измерения	-10...150 °C	14...302 °F
Подключение к процессу	резьбовое соединение G 1/4 внешняя резьба	
Монтажная длина EL [mm]	60	

### Приложение

Особенности	позолоченные контакты	
Измерительный элемент	1 x Pt 1000; (to DIN EN 60751, класс A)	
Среда	Жидкие или газообразные среды	
Температура измеряемой среды	< 150; (< 40 min) °C	< 302; (< 40 min) °F
Предел прочности по давлению [bar]	400	
Миним. глубина установки [mm]	15	

### Электронные данные

Рабочее напряжение [V]	18...31,6 DC	
Потребление тока [mA]	< 25	
Класс защиты	III	
Защита от переплюсовки	да	

# ТАА131



## Датчик температуры

ТАА860CCDR14-ASIVGIUS

Входы/выходы		
Количество входов и выходов		Количество аналоговых выходов: 1
Выходы		
Общее количество выходов		1
Выходной сигнал		аналоговый сигнал
Электрическое исполнение		AS-i
Количество аналоговых выходов		1
Защита от перегрузок по току		да
Диапазон измерения/настройки		
Длина зонда L [mm]		60
Диапазон измерения	-10...150 °C	14...302 °F
Разрешение		
Разрешение аналогового выхода [K]		0,05
Точность/ погрешность		
Точность аналогового выхода [K]		$\pm 0,1 (60^{\circ}\text{C} / 140^{\circ}\text{F}) / \pm 0,3 (0 \dots 140^{\circ}\text{C} / 32 \dots 284^{\circ}\text{F})$
Температурный коэффициент [% от диапазона измерения / 10 K]		$< \pm 0,1$ ; (При отклонении от стандартных условий $25 \pm 5^{\circ}\text{C}$ )
Время реакции		
Динамика реакции срабатывания T05 / T09 [s]		1 / 3; (по DIN EN 60751)
Условия эксплуатации		
Температура окружающей среды [°C]		-25...70
Температура хранения [°C]		-40...100
Степень защиты		IP 68; IP 69K
Испытания / одобрения		
ЭМС	DIN EN 61000-4-2 ESD	4 kV CD / 8 kV AD
	EN 61000-4-3 ВЧ излучение	10 V/m
	DIN EN 61000-4-4 Burst	2 kV
	DIN EN 61000-4-5 Surge	0,5/1 kV
	EN 61000-4-6 ВЧ проводимость	10 V
	Ударопрочность	DIN IEC 68-2-27
Вибропрочность	DIN EN 60068-2-6	20 г (10...2000 Hz)
MTTF [годы]		348
AS-i классификация		
AS-i версия		2.11
AS-i конфигурация ввода/вывода [hex]		7
ID код AS-i [hex]		3.C
Механические данные		
Вес [g]		169,5

# TAA131



## Датчик температуры

TAA060CCDR14-ASIVGIUS

Размеры	[mm]	Ø 30 / L = 127,9
Материал		нерж. сталь (1.4404 / 316L); нерж. сталь (1.4301/304); нерж. сталь (1.4305/303); PA (полиамид)
Материалы корпуса в контакте с изм. средой		нерж. сталь (1.4404 / 316L)
Подключение к процессу		резьбовое соединение G 1/4 внешняя резьба
Монтажная длина EL	[mm]	60

### Дисплей / Элементы управления

Дисплей	режим работы	1 x светодиод, зелёный
	ошибка	1 x светодиод, красный

### Примечания

Примечания	Значения точности относятся к проточной воде. в отношении к UL: для использования в цепи низкого напряжения с защитой от сверхтоков в соответствии с UL873 таб. 28.1 или $I_{max} = 100/U_b$ ( $U_b$ =напряжение цепи)
Упаковочная величина	1 шт.

### электрическое подключение

Разъем: 1 x M12; кодировка: A; Контакты: позолоченый



### Соединение

