

**ОПИСАНИЕ**

Вентильные блоки широко используются для подачи рабочей среды к датчику давления и обеспечивают удобство подключения различных преобразователей давления к обычным и импульсным линиям в системах автоматического контроля, регулирования и управления технологическими процессами в промышленности. При проведении технического обслуживания оборудования блоки коммутации рабочей среды упрощают калибровку датчика.

ХАРАКТЕРИСТИКИ

Рабочая среда: жидкость, пар, газ (неагрессивные среды к нержавеющей стали и материалу уплотнения)

Максимальное давление рабочей среды: до 414 бар

Температура рабочей среды: -54...+232 °С

Температура окружающего воздуха: -40...+70 °С

ПРИМЕНЕНИЕ

Общепромышленное применение

Химическая промышленность

Пищевая промышленность

Нефте и газодобыча,
нефтепереработка

Водоснабжение и водоотведение

Энергетика

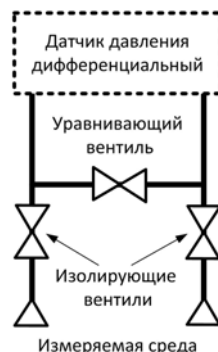
ТЕХНИЧЕСКИЕ ПАРАМЕТРЫ

КОНСТРУКЦИЯ

Структура внутренних соединений показана на рисунке.

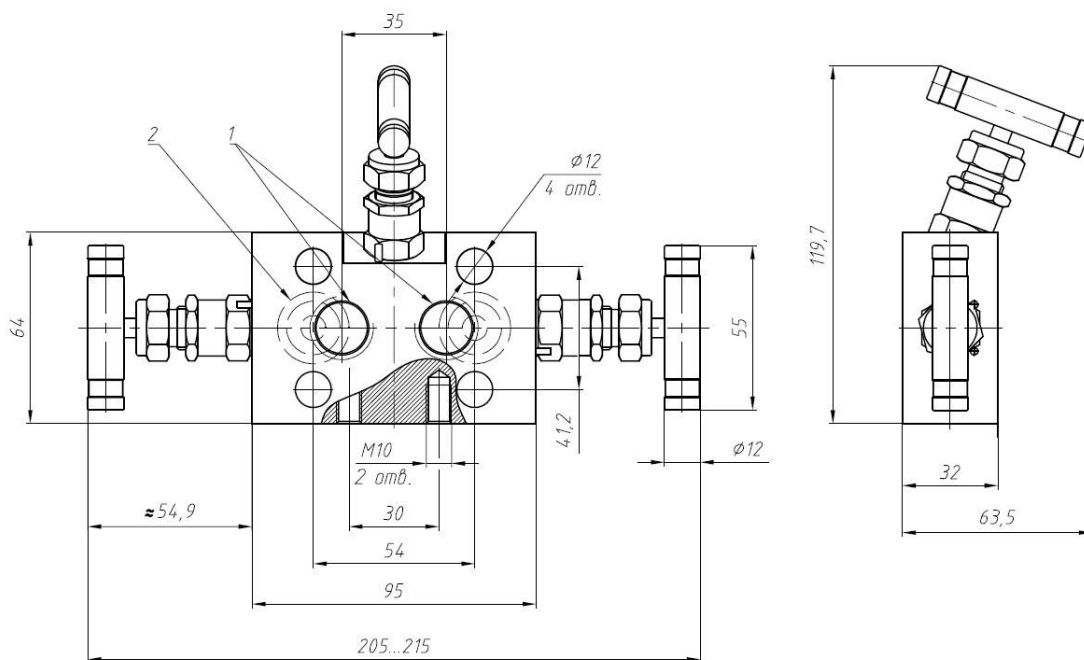
Конструкция блока предусматривает устойчивое крепление ручки двойными стопорными штифтами.

Вид технологических присоединений выбирается из доступных вариантов при заказе изделий.



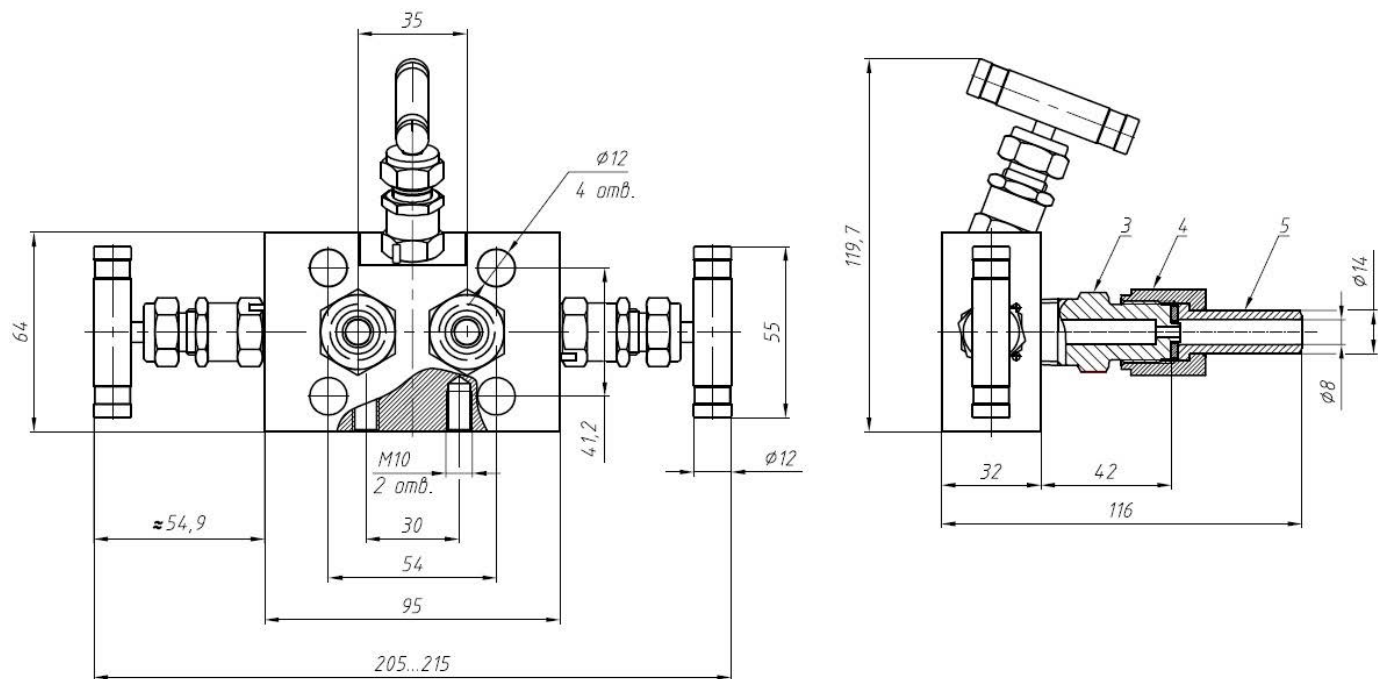
Материал корпуса блока	нержавеющая сталь 316L
Уплотнение вентилей	PTFE (тефлон, фторопласт-4)
Особенности монтажа блока	на корпусе или фланце датчика, возможно независимое крепление
Присоединение к датчику давления	прямой монтаж на фланцы датчика дифференциального давления с межцентровым расстоянием 54 мм
Присоединение к процессу	внутренняя резьба 1/2" NPT (межцентровое расстояние 35 мм) – различные адаптеры поставляются по согласованию
Габаритные размеры корпуса	см. рисунки ниже
Масса изделия, не более:	1,6 кг

ГАБАРИТЫ И ПРИСОЕДИНИТЕЛЬНЫЕ РАЗМЕРЫ (мм)

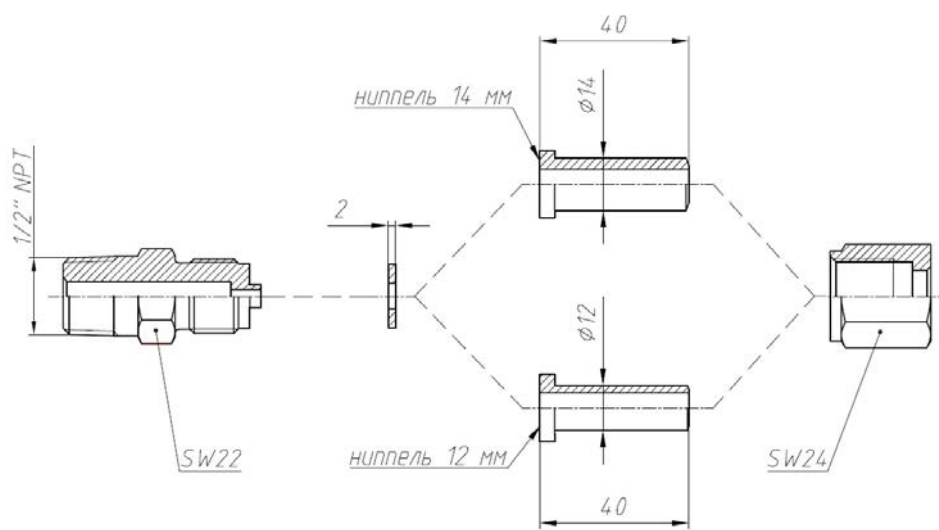


3-вентильный блок (присоединительные размеры: 1 – внутренняя резьба 1/2" NPT; 2 – к датчику)

ГАБАРИТЫ И ПРИСОЕДИНИТЕЛЬНЫЕ РАЗМЕРЫ (мм)



3-вентильный блок (присоединительные размеры: 3 – адаптер; 4 – накидная гайка; 5 - ниппель)



адаптер; накидная гайка; ниппель

КОД ЗАКАЗА		VZ 30	-XXXX	-XXX	-X	-XXXX	-X	-X	-X	-X	-XX
ПРИСОЕДИНЕНИЕ К ПРОЦЕССУ											
	внутренняя резьба 1/2" NPT	FN12									
ПРИСОЕДИНЕНИЕ К ДАТЧИКУ											
	монтаж на фланцы датчика дифференциального давления с межфланцевым расстоянием 54 мм	D54									
ДРЕНАЖ											
	1/4" NPT внутренняя резьба с заглушкой				1						
	без дренажа				0						
АДАПТЕР (ПЕРЕХОДНИК)											
	без адаптеров					0000					
	2 адаптера: внешняя резьба 1/2" NPT -> M20x1,5 внешняя					MM20					
	2 адаптера: внешняя резьба 1/2" NPT -> G1/2" внешняя					MG12					
НИППЕЛЬ											
	Без ниппеля					0					
	Ниппель 12 мм с накидной гайкой M20x1,5 (только для адаптера M20x1,5)					1					
	Ниппель 14 мм с накидной гайкой M20x1,5 (только для адаптера M20x1,5)					2					
	Ниппель 12 мм с накидной гайкой G1/2" (только для адаптера G1/2")					3					
	Ниппель 14 мм с накидной гайкой G1/2" (только для адаптера G1/2")					4					
МАТЕРИАЛ КОРПУСА											
						сталь 316L	S				
МАТЕРИАЛ ШТОКА											
						сталь 316L	S				
МАТЕРИАЛ УПЛОТНЕНИЯ											
							PTFE	P			
ИСПОЛНЕНИЕ											
							стандарт (-54...+232 °C)			00	
							Другое (указать при заказе)			99	

Пример: VZ 30-FN12-1-D54-MM20-0-S-S-P-00