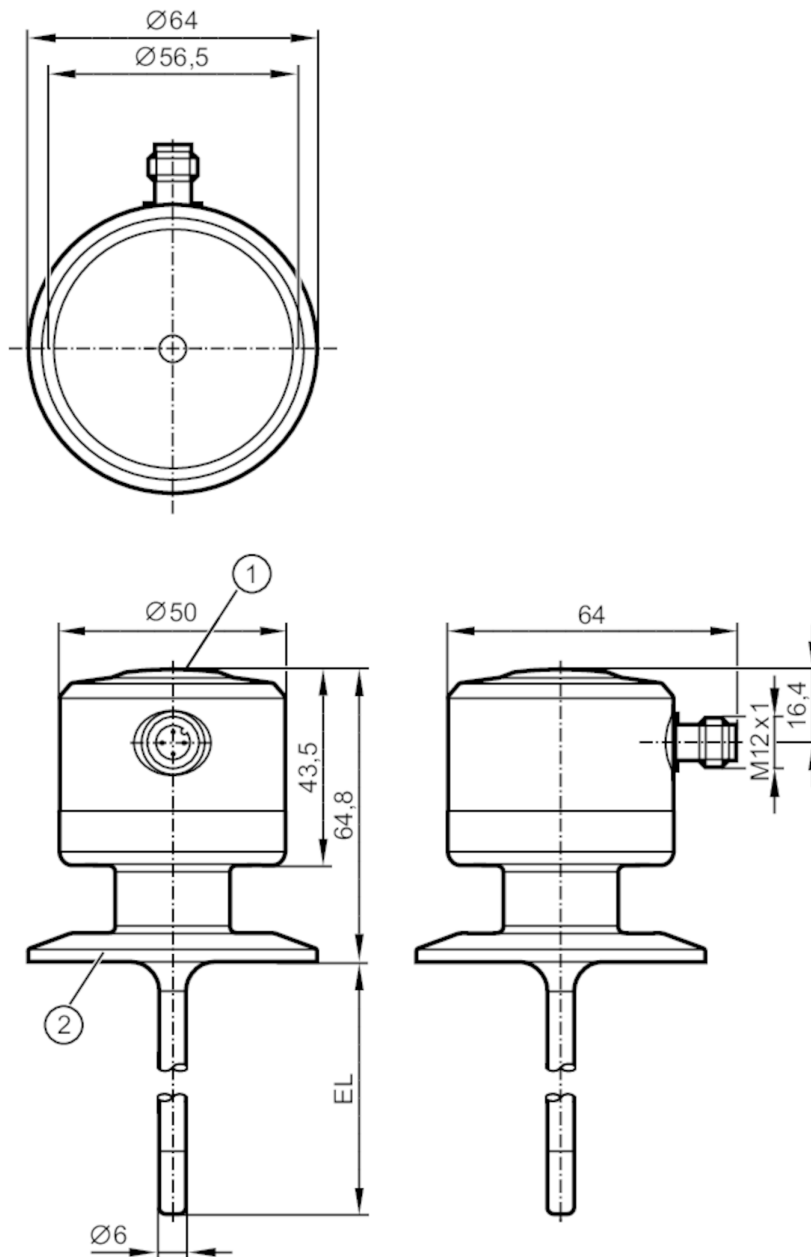


# TCC931



## Датчик температуры

TCC100K1EC02-A-DKG/US



- 1 светодиод  
2 Подключение к процессу



### Характеристики

Количество входов и выходов	Количество цифровых выходов: 1; Количество аналоговых выходов: 1	
Диапазон измерения	-25...160 °C	-13...320 °F
Коммуникационный интерфейс	IO-Link	
Подключение к процессу	Clamp DN50 (2") DIN 32676 (ISO 2852)	
Монтажная длина EL [mm]	100	

### Приложение

Особенности	позолоченные контакты
-------------	-----------------------

# TCC931



## Датчик температуры

TCC100K1EC02-A-DKG/US

Измерительный элемент	1 x Pt 1000
Опорный элемент	1 x NTC
Среда	Жидкие или газообразные среды
Предел прочности по давлению [bar]	160

### Электронные данные

Рабочее напряжение [V]	18...32 DC; ("supply class 2" согласно cULus)
Потребление тока [mA]	10; (24 V)
Класс защиты	III
Защита от переплюсовки	да
Время задержки включения питания [s]	6
Встроенный "Watchdog"	да

### Входы/выходы

Количество входов и выходов	Количество цифровых выходов: 1; Количество аналоговых выходов: 1
-----------------------------	--

### Выходы

Общее количество выходов	2
Выходной сигнал	аналоговый сигнал; IO-Link; проверка состояния калибровки
Электрическое исполнение	PNP/NPN
Количество цифровых выходов	1
Функция выходного сигнала	NC; (диагностический сигнал)
Макс. падение напряжения коммутационного выхода DC [V]	2
Постоянный ток нагрузки коммутационного выхода DC [mA]	100
Диагностический выход	проверка состояния калибровки и диагностика ошибок
Количество аналоговых выходов	1
Аналоговый выход по току [mA]	4...20
Наиб.нагрузка [Ω]	$(U_b - 15 V) \times 50$
Защита от короткого замыкания	да
Тип защиты от короткого замыкания	тактовый
Защита от перегрузок по току	да

### Диапазон измерения/настройки

Диапазон измерения	-25...160 °C	-13...320 °F
Примечание к диапазону измерения	масштабируемый	
Заводская настройка	-10...150 °C / 14...302 °F	
Предел проверки калибровки [K]	0,5...3	
С шагом в [K]	0,05	



## Датчик температуры

TCC100K1EC02-A-DKG/US

Разрешение	
Разрешение аналогового выхода	[K] 0,05
Точность/ погрешность	
Точность аналогового выхода	[K] $\pm 0,2$
Точность IO-Link	[K] $\pm 0,2$
Температурный коэффициент аналогового выхода	$< \pm 0,02$ ; (При отклонении от стандартных условий $25 \pm 5 \text{ }^\circ\text{C}$ )
[% от диапазона измерения / 10 K]	
Температурный коэффициент IO-Link	$< \pm 0,01$ ; (При отклонении от стандартных условий $25 \pm 5 \text{ }^\circ\text{C}$ )
[% от диапазона измерения / 10 K]	
Время реакции	
Динамика реакции срабатывания T05 / T09	[s] 1,5 / 4
Программное обеспечение / Программирование	
Выбор параметров	Дисплей; масштабирование аналогового выхода; предел проверки калибровки; переключение логики диагностического выхода; режим симуляции
Интерфейсы	
Коммуникационный интерфейс	IO-Link
Способ передачи	COM2 (38,4 kBaud)
IO-Link проверка	1.1
Стандарт SDCI	IEC 61131-9 CDV
Профили	Digital Measuring Sensor, Common Profile, Blob Transfer
SIO режим	да
Нужный тип порта	A
Аналоговые рабочие данные	1
Бинарные рабочие данные	1
Миним.время рабочего цикла	[ms] 4,4
IO-Link разрешение температуры	[K] 0,01
Поддерживаемые DeviceID	<b>Режим работы</b> ID прибора default 1129
Условия эксплуатации	
Температура окружающей среды	[°C] -25...70
Примечание к температуре окружающей среды	макс. внутренняя температура устройства: 125 °C
Температура хранения	[°C] -40...100
Степень защиты	IP 68; IP 69K



## Датчик температуры

TCC100K1EC02-A-DKG/US

Испытания / одобрения		
ЭМС	DIN EN 61000-6-2	
	DIN EN 61000-6-3	
Ударопрочность	DIN EN 68000-2-27	50 г (11 ms)
Вибропрочность	DIN EN 60068-2-6	35 г (10...2000 Hz)
MTTF [годы]	329	
Примечание к разрешению	заводской сертификат можно скачать на <a href="http://www.factory-certificate.ifm">www.factory-certificate.ifm</a>	
Сертификат UL	Регистрационный номер UL	K021
	Номер файла UL	E217884

Механические данные		
Вес [g]	416	
Размеры [mm]	Ø 50 / L = 164,8	
Материал	нерж. сталь (1.4404 / 316L); PEI; FKM; PFA	
Материалы корпуса в контакте с изм. средой	нерж. сталь (1.4404 / 316L); PEEK	
Подключение к процессу	Clamp DN50 (2") DIN 32676 (ISO 2852)	
Характеристика поверхности Ra/Rz частей в контакте со средой	Ra: < 0,8	
Диаметр зонда [mm]	6	
Монтажная длина EL [mm]	100	

Примечания		
Примечания	MS = настройка интервала измерения	
	Напряжение питания "supply class 2" согласно cULus	
Упаковочная величина	1 шт.	

## электрическое подключение

Разъем: 1 x M12; кодировка: A; Контакты: позолоченый



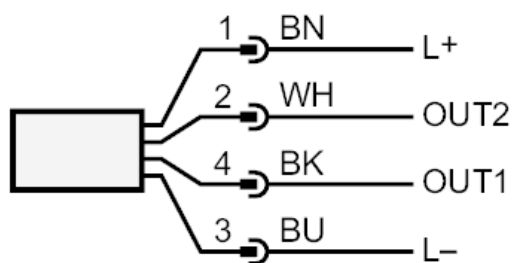
# TCC931



## Датчик температуры

TCC100K1EC02-A-DKG/US

### Соединение



OUT2: Аналоговый выход

OUT1: Диагностический выход / IO-Link