

**ОПИСАНИЕ**

PCON 300 позволяет подключить компьютер к интеллектуальным датчикам, поддерживающими HART®-протокол. Устройство является HART®-модемом: обрабатывает поступающий на HART®-вход частотно-модулированный сигнал и выполняет преобразование интерфейсов (двунаправленный обмен данными между портами USB и HART® при обслуживании до 15 HART®-устройств, подсоединенных к одной линии). Питается от USB-порта и обеспечивается гальваническая изоляция интерфейсов.

**ХАРАКТЕРИСТИКИ**

Функции: передача измерительной информации и удаленная настройка параметров работы любых HART®-устройств

Питание: от порта USB компьютера

Потребление: не более 0,5 Вт

Конструкция: компактный корпус с USB-разъемом

Класс защиты: IP51

**ПРИМЕНЕНИЕ**

Для связи компьютера с любыми интеллектуальными датчиками, поддерживающими HART®-протокол. Обеспечивает цифровую передачу результатов измерений и изменение параметров HART®-устройств. Устанавливаемый на компьютер драйвер USB-порта делает это устройство совместимым с большинством ПО, разработанным для интерфейса последовательного COM-порта (модем в программе появляется как дополнительный порт RS-232). Компактный размер преобразователя интерфейсов удобен для обслуживания HART®-устройств в промышленности.

**HART® является зарегистрированной товарной маркой HART Communication Foundation**

Внешний вид, комплектация и/или технические характеристики продукции могут быть изменены производителем без предварительного уведомления.  
Продукция поставляется в соответствии со стандартными условиями поставки.  
© 2022 ООО „Пьезус“

## ТЕХНИЧЕСКИЕ ПАРАМЕТРЫ

### ЭЛЕКТРИЧЕСКИЕ ХАРАКТЕРИСТИКИ

#### Интерфейс HART®

Подключение	зажимы Mini-Clips
Стандарт интерфейса	BELL 202
Номинальное значение несущих частот синусоидальной формы, Гц	1200 ±12, 2200 ±22
Амплитуда HART-сигнала синусоидальной формы, В	0,5 ±0,1
Обнаружение несущей амплитуды HART®-сигнала, мВ	100
Входной ток интерфейса, мкА, не более	±10
Максимальное постоянное напряжение питания цепи HART®-сигнала, В	50
Номинальное сопротивление нагрузки (R <sub>H</sub> ), Ом	250
Допустимое сопротивление нагрузки (R <sub>H</sub> ), Ом	230...600

#### Интерфейс USB

Стандарт интерфейса компьютера	USB 2,0 или USB 1,1
Подключение (тип разъема)	USB-A

#### Питание

Постоянное напряжение от порта USB, В	4.75...5.25
Потребляемый ток от порта USB, мА	100
Потребляемая мощность от порта USB, Вт	≤ 0,5
Вид гальванической изоляции интерфейсов USB и HART®	трансформатор с разделительными конденсаторами

### ЭКСПЛУАТАЦИОННЫЕ ХАРАКТЕРИСТИКИ

#### Температурный диапазон

Окружающая среда	-20...+55 °С
Хранение	-40...+85 °С
Относительная влажность воздуха	до 99 % (без конденсации)

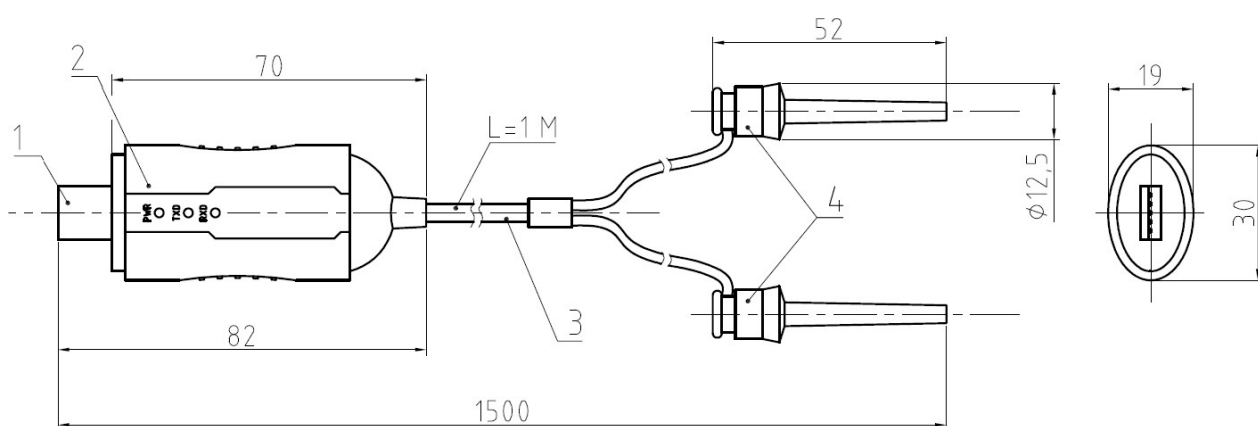
#### Срок службы

Средний срок службы	12 лет
Гарантийный срок службы	2 года

### КОНСТРУКЦИЯ

Материал корпуса	пожаробезопасная пластмасса
Степень защиты корпуса от воздействия окружающей среды (по ГОСТ 14254)	IP51
Габаритные размеры корпуса, не более	78×30×19 мм
Масса изделия, не более	70 г

### ГАБАРИТЫ (мм)



1 – Интерфейс USB (разъем закрыт защитным колпачком).

2 – Корпус преобразователя со светодиодными индикаторами: PWR – питание; TXD – передача (отправка) данных; RXD – прием (получение) данных.

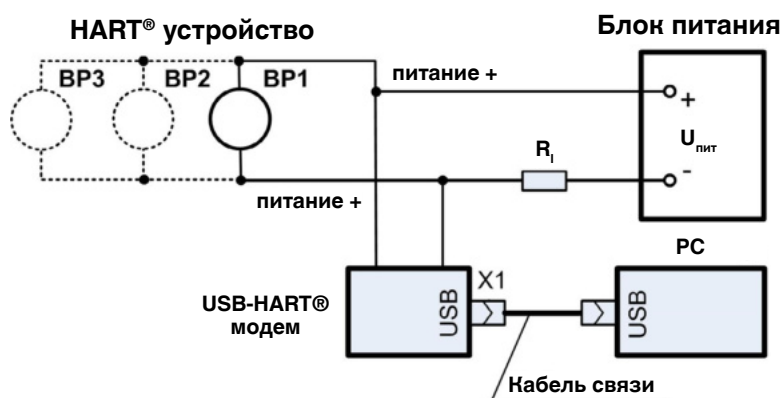
3 – Испытательные провода с зажимами на концах.

4 – Зажимы для контакта с измерительной цепью (Mini-Clips).

## СХЕМЫ ПОДКЛЮЧЕНИЯ



Подключение преобразователя интерфейсов (HART®-модема) к линии токовой петли и компьютеру:  
 G1 – источник питания линии;  $R_n$  – резистор нагрузки с сопротивлением от 230 до 600 Ом



Подключение преобразователя интерфейсов (HART®-модема) к токовой петле с несколькими HART®-датчиками (BP1–BP3)

## КОМПЛЕКТ ПОСТАВКИ

Наименование	Количество
Преобразователь интерфейсов HART–USB PCON 300	1 шт.
Кабель связи для удлинения порта USB 2.0	1 шт.
Образцовый резистор нагрузки 270 Ом	5 шт.
Чехол для укладки комплекта изделия	1 шт.
Руководство по эксплуатации и паспорт	1 экз.

