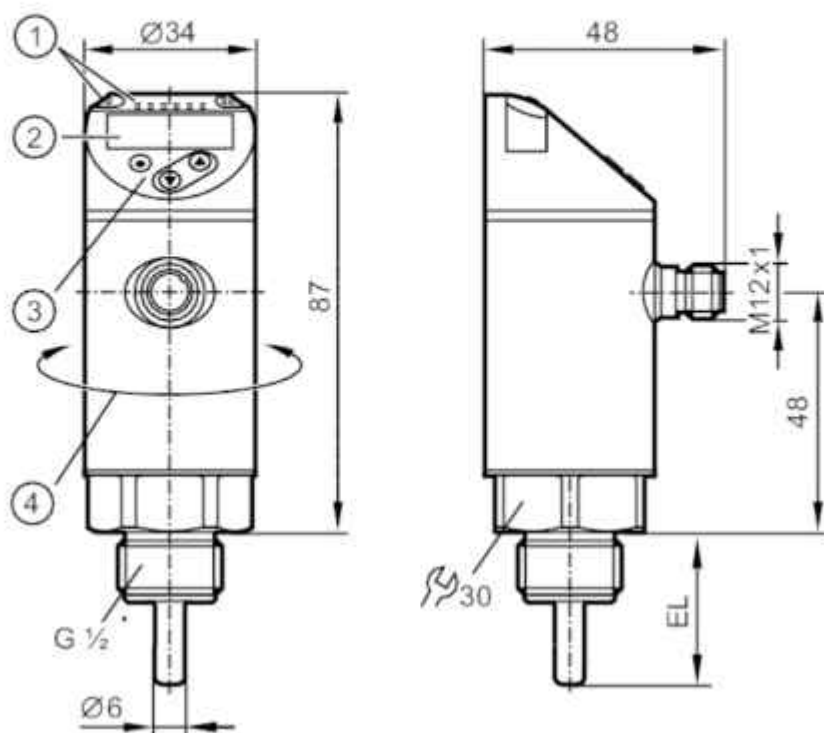


TN2405



Датчик температуры с дисплеем

TN-030KLBM12-MFRKG/US/



- 1 Светодиоды Дисплей / Состояние выхода
- 2 буквенно-цифровой дисплей 4-значный красный/зеленый
- 3 Кнопки для программирования
- 4 верхнюю часть корпуса можно вращать 345°



Характеристики

Количество входов и выходов	Количество цифровых выходов: 2; Количество аналоговых выходов: 1	
Диапазон измерения	-50...150 °C	-58...302 °F
Коммуникационный интерфейс	IO-Link	
Подключение к процессу	резьбовое соединение G 1/2	
Монтажная длина EL [mm]	30	

Приложение

Особенности	позолоченные контакты	
Измерительный элемент	1 x Pt 1000; (to DIN EN 60751, класс A)	
Среда	Жидкие или газообразные среды	
Предел прочности по давлению [bar]	300	

Электронные данные

Рабочее напряжение [V]	18...32 DC; ("supply class 2" согласно cULus)	
Потребление тока [mA]	< 50	
Класс защиты	III	
Защита от переплюсовки	да	

TN2405



Датчик температуры с дисплеем

TN-030KLBMI2-MFRKG/US/

Время задержки включения питания [s]	1
Встроенный "Watchdog"	да

Входы/выходы

Количество входов и выходов	Количество цифровых выходов: 2; Количество аналоговых выходов: 1
-----------------------------	--

Выходы

Общее количество выходов	2
Выходной сигнал	коммутационный сигнал; аналоговый сигнал; IO-Link; (конфигурируемый)
Электрическое исполнение	PNP/NPN
Количество цифровых выходов	2
Функция выходного сигнала	нормально открытый / нормально закрытый; (параметризуемый)
Макс. падение напряжения коммутационного выхода DC [V]	2,5
Постоянный ток нагрузки коммутационного выхода DC [mA]	250
Количество аналоговых выходов	1
Аналоговый выход по току [mA]	4...20
Наиб. нагрузка [Ω]	500
Аналоговый выход по напряжению [V]	0...10
Мин. сопротивление нагрузки [Ω]	2000
Защита от короткого замыкания	да
Тип защиты от короткого замыкания	тактовый
Защита от перегрузок по току	да

Диапазон измерения/настройки

Диапазон измерения	-50...150 °C	-58...302 °F
Заводская настройка		-50...150 °C
Точка срабатывания SP	-49,8...150 °C	-57,6...302 °F
Точка сброса rP	-50...149,8 °C	-58...301,6 °F
Аналоговая пусковая точка	-50...145 °C	-58...293 °F
Аналоговая конечная точка	-45...150 °C	-49...302 °F
С шагом в	0,1 °C	0,1 °F

Разрешение

Разрешение коммутационного выхода [K]	0,1
Разрешение аналогового выхода [K]	токовый выход: MS / 4096; выход напряжения: MS / 3561
Разрешение дисплея [K]	0,1

Точность/погрешность

Погрешность точки переключения [K]	± 0,3 + (± 0,1 % MS)
------------------------------------	----------------------

TN2405



Датчик температуры с дисплеем

TN-030KLBM12-MFRKG/US/

Точность аналогового выхода	[K]	$\pm 0,3 + (\pm 0,1 \% MS)$
Точность дисплея	[K]	$\pm 0,3 + (\pm 0,1 \% MS)$
Температурный коэффициент [% от диапазона измерения / 10 K]		0,1; (При отклонении от стандартных условий $25 \pm 5 \text{ }^\circ\text{C}$)

Время реакции

Динамика реакции срабатывания T05 / T09	[s]	1 / 3; (по DIN EN 60751)
---	-----	--------------------------

Программное обеспечение / Программирование

Выбор параметров		гистерезис / окно, нормально открытый / нормально закрытый; логика переключения; задержка при включении / выключении; Демпфирование; Дисплей; токовый выход / выход по напряжению
------------------	--	---

Интерфейсы

Коммуникационный интерфейс		IO-Link
Способ передачи		COM2 (38,4 kBaud)
IO-Link проверка		1.1

Условия эксплуатации

Температура окружающей среды	[°C]	-25...80
Температура хранения	[°C]	-40...100
Степень защиты		IP 67

Испытания / одобрения

ЭМС	DIN EN 61000-6-2	
	DIN EN 61000-6-3	
Ударопрочность	DIN IEC 68-2-27	50 g (11 ms)
Вибропрочность	DIN EN 60068-2-6	20 g (10...2000 Hz)
MTTF [годы]		207
Сертификат UL	Регистрационный номер UL	K015

Механические данные

Вес	[g]	231,5
Материал		нерж. сталь (1.4404 / 316L); PBT+PC-GF30; PBT-GF20; PC
Материалы корпуса в контакте с изм. средой		нерж. сталь (1.4404 / 316L); O-кольцо: FKM
Момент затяжки	[Nm]	45
Подключение к процессу		резьбовое соединение G 1/2
Монтажная длина EL	[mm]	30

Дисплей / Элементы управления

Дисплей	Дисплей	2 x светодиод, зелёный
	Состояние выхода	2 x светодиод, жёлтый
	Измеренные значения	буквенно-цифровой дисплей, красный/зелёный 4-значный

Примечания

Примечания		MS = настройка интервала измерения Значения точности относятся к проточной воде.
Упаковочная величина		1 шт.

TN2405

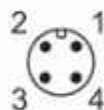


Датчик температуры с дисплеем

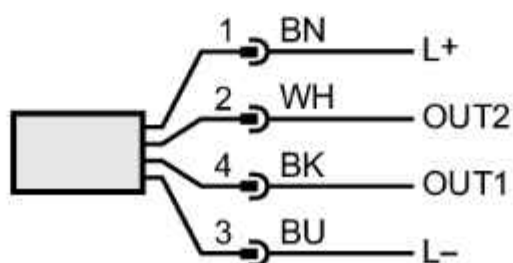
TN-030KLBM12-MFRKG/US/

электрическое подключение

Разъем: 1 x M12; кодировка: A; Контакты: позолоченный



Соединение



OUT1: Коммутационный выход / IO-Link
OUT2: Коммутационный выход / Аналоговый выход
Цвета в соответствии с DIN EN 60947-5-2

Цвета жил :
BK = черный
BN = коричневый
BU = синий
WH = белый