



ОПИСАНИЕ

ASZ 3420 r – это электронное реле давления на основе кремниевого тензорезистивного чувствительного элемента с двумя независимыми релейными выходами типа “сухой контакт”. Благодаря возможности конфигурирования* пределов срабатывания, режимов работы, величины гистерезиса и задержки переключений, прибор является универсальным устройством для управления исполнительными устройствами. Помимо дискретных выходов, реле имеет аналоговый выходной сигнал 4-20 мА / 3-х пров.

ХАРАКТЕРИСТИКИ

Диапазоны давлений: от 0...40 мбар до 0...600 бар
Уставка срабатывания, гистерезис: настраивается*
Основная погрешность: $\pm 0,25\%$ ДИ
Релейные выходы: типа „сухой контакт“, 2 конт.
Выходной сигнал: 4...20 мА (3-пров.);
Сенсор: кремниевый тензорезистивный
Механическое присоединение: M20x1,5; G1/2"; G1/4"; 1/4" NPT и другие
Температура измеряемой среды: -50...+125 °С
Температура окружающей среды: -50...+85 °С

ПРИМЕНЕНИЕ

Защита промышленного оборудования
Контроль давления

Поддержание уровня жидкости в баке
Локальное управление насосами, вентиляторами

* Для программирования датчика-реле давления используются коммуникационный кабель PCON 200 (приобретается отдельно) и программное обеспечение P-conf.

Внешний вид, комплектация и/или технические характеристики продукции могут быть изменены производителем без предварительного уведомления.
Продукция поставляется в соответствии со стандартными условиями поставки.
© 2022 ООО „Пьезус“

ТЕХНИЧЕСКИЕ ПАРАМЕТРЫ

ДИАПАЗОНЫ ИЗМЕРЕНИЯ

| Диапазон давления, бар Избыточное | Перегрузка, бар | Давление разрыва, бар | Диапазон давления, бар Избыточное | Перегрузка, бар | Давление разрыва, бар |
|--------------------------------------|-----------------|-----------------------|--------------------------------------|-----------------|-----------------------|
| 0...0,04 | 0,3 | 1,0 | 0...6,0 | 15 | 20 |
| 0...0,06 | 0,3 | 1,0 | 0...10 | 30 | 40 |
| 0...0,10 | 1,0 | 1,5 | 0...16 | 60 | 80 |
| 0...0,16 | 1,0 | 1,5 | 0...25 | 60 | 80 |
| 0...0,25 | 1,0 | 1,5 | 0...40 | 100 | 150 |
| 0...0,40 | 1,0 | 1,5 | 0...60 | 100 | 150 |
| 0...0,60 | 3,0 | 4,0 | 0...100 | 150 | 230 |
| 0...1,0 | 3,0 | 4,0 | 0...160 | 300 | 450 |
| 0...1,6 | 6,0 | 8,0 | 0...250 | 530 | 780 |
| 0...2,5 | 6,0 | 8,0 | 0...400 | 1050 | 1580 |
| 0...4,0 | 15 | 20 | 0...600 | 1050 | 1580 |

ТЕХНИЧЕСКИЕ ХАРАКТЕРИСТИКИ

| | P > 0,4 бар | P ≤ 0,4 бар |
|---|--------------------|-------------|
| Основная погрешность, % ДИ* | ≤ ±0,25 | ≤ ±0,5 |
| Влияние температуры, % ДИ / 10 °С | ≤ ±0,1 | ≤ ±0,2 |
| Диапазон термокомпенсации | -20...+80 °С | 0...+80 °С |
| Влияние отклонения напряжения питания (номинальное напряжение питания – 24 В ±10%) | ≤ ±0,05% ДИ / 10 В | |
| Влияние отклонения сопротивления нагрузки | ≤ ±0,05% ДИ / кОм | |
| Долговременная стабильность | ≤ ±0,1% ДИ / год | |
| Время установления рабочего режима (после подачи питания) | менее 0,2 с | |
| Время отклика (10...90%) | ≤ 60 мс | |

* Основная погрешность включает нелинейность, гистерезис и воспроизводимость. В таблице приведена точность для нормальных условий: атмосферное давление от 84 до 106 кПа; температура воздуха от 15 до 25 °С; относительная влажность воздуха от 45 до 75%.

ЭКСПЛУАТАЦИОННЫЕ ХАРАКТЕРИСТИКИ

| | |
|---|---|
| Температура измеряемой среды (рабочий диапазон зависит от используемого уплотнения) | -50...+125 °С |
| Температура окружающей среды | -50...+85 °С |
| Температура хранения | -50...+85 °С |
| Вибростойкость ГОСТ Р 52931, группа 2 | N2 |
| Ударопрочность | 10 g |
| Ресурс сенсора давления | > 100×10 ⁶ циклов нагружения |
| Ресурс контактов выключателя (электрический), зависит от нагрузки: | |
| - AC: | |
| 125 В: 3 А (НР) / 3 А (НЗ) | 200000 |
| 250 В: 5 А (НР) | 50000 |
| 250 В: 3 А (НЗ) | 100000 |
| - DC: | |
| 30 В: 5 А (НР) / 3 А (НЗ) | 100000 |
| Средний срок службы* | 12 лет |
| Гарантийный срок службы | 2 года |
| Межповерочный интервал | 3 года |

* Кроме изделий, эксплуатируемых при измерении параметров агрессивных сред.

КОНСТРУКЦИЯ

| | |
|--------------------------------------|--|
| Материал механического присоединения | нержавеющая сталь 1.4404 (316L) |
| Материал корпуса | нержавеющая сталь 1.4305 (303) |
| Уплотнение | EPDM (-50...+125 °C), NBR (-25...+100 °C), FKM (-25...+125 °C), сварка (-40...+125 °C) |
| Материал мембраны | нержавеющая сталь 1.4435 (316L) |
| Контактирующие со средой части | мембрана, механическое присоединение, уплотнение |
| Механическое присоединение | M20x1,5 DIN 3852; M20x1,5 EN 837; G1/2" DIN 3852; G1/2" EN 837; G1/4" DIN 3852; G1/4" EN 837; 1/2" NPT; 1/4" NPT |
| Электрическое присоединение | Электрическое присоединение M12x1 (Binder 713), 5-конт. – питание, выходной сигнал; M12x1 (4-конт.) - коммутационные линии |
| Класс защиты (ГОСТ 14254) | IP65 |
| Габаритные размеры, мм, не более | Ø48x120 |
| Масса изделия, не более | 0,25 кг |

ЭЛЕКТРИЧЕСКИЕ ХАРАКТЕРИСТИКИ

| | |
|--|--|
| Напряжение питания ($U_{пит}$), В | от 12 до 36 (номинальное 24 В) |
| Ток потребления, не более | 100 мА |
| Аналоговый выход: | |
| Количество аналоговых измерительных каналов | один |
| Выходной сигнал | 4...20 мА |
| Аварийный режим выходного сигнала | 2 мА и 22 мА |
| Сопrotивление нагрузки (R_L), Ом ($\pm 20\%$) | ($U_{пит} - 5$) / 0.025 |
| Гальваническая развязка | есть относительно корпуса |
| Сопrotивление гальванической изоляции, МОм, не менее | 100 (При напряжении 100 В) |
| Релейные выходы («сухой контакт»): | |
| Количество релейных выходов | от 1 до 2 (независимые) |
| Тип коммутирующего контакта (исполнения выбираются при заказе) | нормально замкнутый (НЗ) или нормально разомкнутый (НР) |
| Максимальное коммутируемое напряжение | 250 В (AC) 30 В (DC) |
| Максимальный коммутируемый ток (тип контактов) | 5 А (НР)/3 А (НЗ) |
| Коммутируемые сигналы на активной нагрузке: | |
| - постоянный ток при напряжении 30 В | 5 А (НР)/3 А (НЗ) |
| - переменный ток при напряжении 250 В | 5 А (НР)/3 А (НЗ) |
| Уставка срабатывания (программируется),% ДИ | 0...100 |
| Режимы работы реле (программируются) | гистерезис/окно/импульс |
| Точность переключения коммутационных выходов* | - для $P > 0,4$ бар: $\pm 0,25\%$ ДИ - для $P \leq 0,4$ бар: $\pm 0,5\%$ ДИ |
| Частота измерений | 5 Гц |
| Временная задержка переключения (программируется) | 0...650 с |
| Электрическая прочность изоляции, В | 1000 (AC RMS) |
| Сопrotивление гальванической изоляции, МОм, не менее | 100 |
| Интерфейс связи UART (модифицированный полудуплекс): | |
| Количество интерфейсов | 1 |
| Скорости передачи данных, бит/с | 9600 |
| Протокол | P-Conf |
| Длина кабеля линии связи, м, не более | 5 |

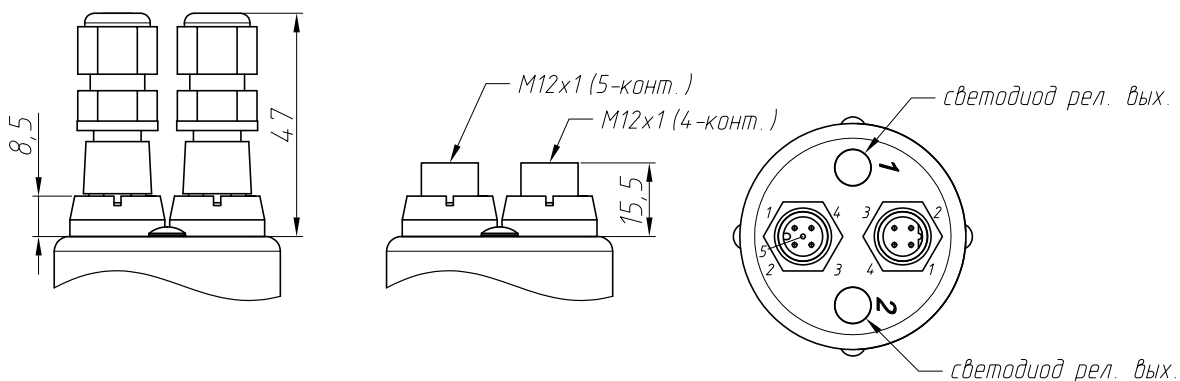
* Погрешность включает нелинейность, гистерезис и воспроизводимость (согласно IEC 60770).

ТАБЛИЦА ПОДКЛЮЧЕНИЯ

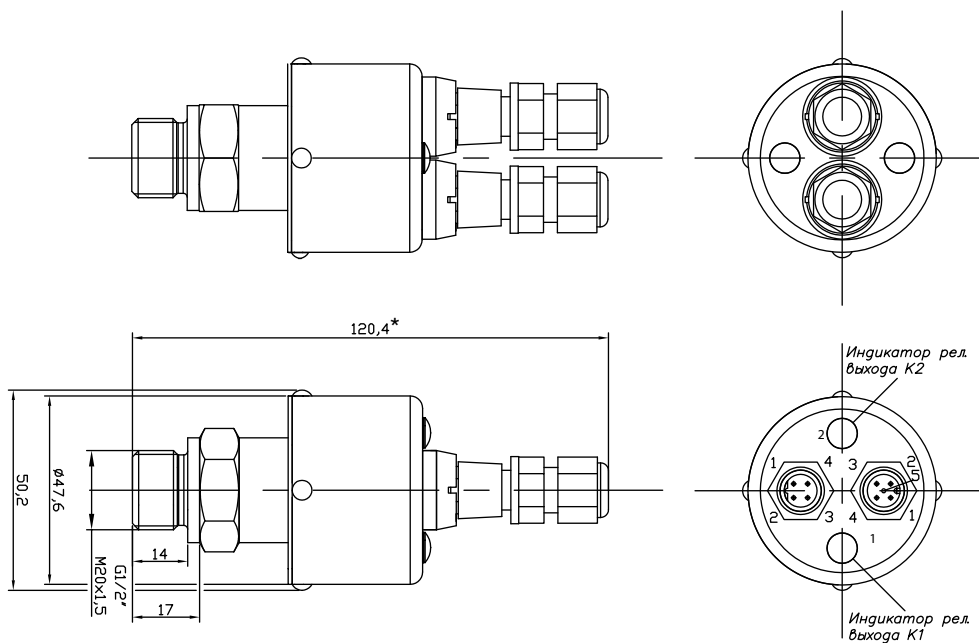
| Цепи реле | | Контакты разъема |
|------------------------------|------------------|------------------|
| M12x1 (4-конт.): | | |
| Реле 1 | K1.1 | 1 |
| | K1.1 | 4 |
| Реле 2 | K2.1 | 2 |
| | K2.1 | 3 |
| M12x1 (Binder 713), 5-конт.: | | |
| Питание + | U _{пит} | 1 |
| Питание - | COM | 2.3 |
| Интерфейс связи | DIO | 4 |
| Выход аналоговый | I _{вых} | 5 |

ЭЛЕКТРИЧЕСКИЕ ПРИСОЕДИНЕНИЯ, РАЗМЕРЫ (мм)

M12x1

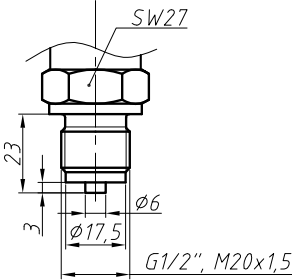
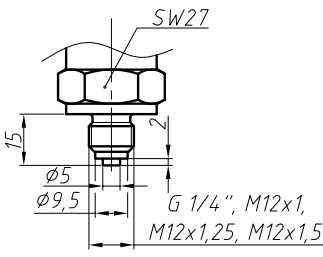
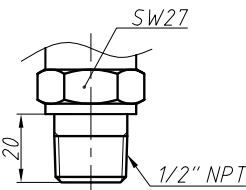
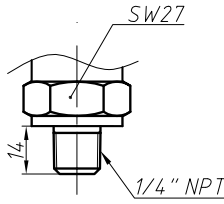
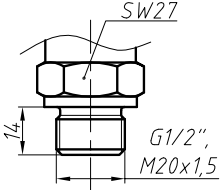
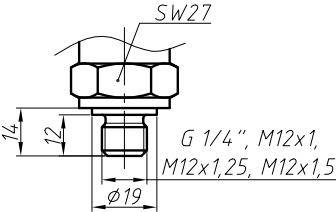


ГАБАРИТЫ (мм)



* С приварным сенсором корпус датчика длиннее на 8 мм.

МЕХАНИЧЕСКИЕ ПРИСОЕДИНЕНИЯ, РАЗМЕРЫ (мм)

| M20x1,5; G1/2" EN 837 | G1/4" EN 837 | 1/2" NPT | 1/4" NPT |
|--|--|--|---|
|  <p>SW27 23 3 17,5 6 G1/2", M20x1,5</p> |  <p>SW27 15 2 9,5 5 G 1/4", M12x1, M12x1,25, M12x1,5</p> |  <p>SW27 20 1/2" NPT</p> |  <p>SW27 14 1/4" NPT</p> |
| M20x1,5; G1/2" DIN 3852 | G1/4" DIN 3852 | | |
|  <p>SW27 14 G1/2", M20x1,5</p> |  <p>SW27 14 12 19 G 1/4", M12x1, M12x1,25, M12x1,5</p> | | |

КОД ЗАКАЗА

| ASZ 3420 r | | -X | -X | -XXXX | -X | -XX | -XX | -X | -XXX | -X | -XX |
|---|---------------------------------|-------------|------|--------|------|--------------------------------|------|----|------|----|-----|
| ИЗМЕРЯЕМОЕ ДАВЛЕНИЕ | | | | | | | | | | | |
| | Избыточное | G | | | | | | | | | |
| | Абсолютное | A | | | | | | | | | |
| | Вакуумметрическое, НПИ = -1 бар | V | | | | | | | | | |
| ЕДИНИЦА ИЗМЕРЕНИЯ | | | | | | | | | | | |
| | бар | B | | | | | | | | | |
| | кг/см ² | S | | | | | | | | | |
| | м вод. ст. | W | | | | | | | | | |
| | кПа | K | | | | | | | | | |
| | МПа | M | | | | | | | | | |
| | Другое (указать при заказе) | X | | | | | | | | | |
| ВЕРХНИЙ ПРЕДЕЛ ИЗМЕРЕНИЯ (ВПИ) | | | | | | | | | | | |
| бар, кг/см ² | | м. вод. ст. | | кПа | | МПа | | | | | |
| 0,04 | 0040 | 0,4 | 0400 | 4,0 | 4000 | | | | | | |
| 0,06 | 0060 | 0,6 | 0600 | 6,0 | 6000 | | | | | | |
| 0,10 | 0100 | 1,0 | 1000 | 10 | 1001 | | | | | | |
| 0,16 | 0160 | 1,6 | 1600 | 16 | 1601 | | | | | | |
| 0,25 | 0250 | 2,5 | 2500 | 25 | 2501 | | | | | | |
| 0,40 | 0400 | 4,0 | 4000 | 40 | 4001 | | | | | | |
| 0,60 | 0600 | 6,0 | 6000 | 60 | 6001 | | | | | | |
| 1,0 | 1000 | 10 | 1001 | 100 | 1002 | 0,1 | 0100 | | | | |
| 1,6 | 1600 | 16 | 1601 | 160 | 1602 | 0,16 | 0160 | | | | |
| 2,5 | 2500 | 25 | 2501 | 250 | 2502 | 0,25 | 0250 | | | | |
| 4,0 | 4000 | 40 | 4001 | 400 | 4002 | 0,4 | 0400 | | | | |
| 6,0 | 6000 | 60 | 6001 | 600 | 6002 | 0,6 | 0600 | | | | |
| 10 | 1001 | 100 | 1002 | 1000 | 1003 | 1 | 1000 | | | | |
| 16 | 1601 | 160 | 1602 | | | 1,6 | 1600 | | | | |
| 25 | 2501 | 250 | 2502 | | | 2,5 | 2500 | | | | |
| 40 | 4001 | 400 | 4002 | | | 4 | 4000 | | | | |
| 60 | 6001 | | | | | 6 | 6000 | | | | |
| 100 | 1002 | | | | | 10 | 1001 | | | | |
| 160 | 1602 | | | | | 16 | 1601 | | | | |
| 250 | 2502 | | | | | 25 | 2501 | | | | |
| 400 | 4002 | | | | | 40 | 4001 | | | | |
| 600 | 6002 | | | | | 60 | 6001 | | | | |
| Другое | XXXX | Другое | XXXX | Другое | XXXX | Другое | XXXX | | | | |
| ОСНОВНАЯ ПОГРЕШНОСТЬ | | | | | | | | | | | |
| | | | | | | 0,25% (P > 0,4 бар) (стандарт) | C | | | | |
| | | | | | | 0,50% (P ≤ 0,4 бар) (стандарт) | D | | | | |
| | | | | | | Другое (указать при заказе) | X | | | | |
| КОЛИЧЕСТВО РЕЛЕЙНЫХ ВЫХОДОВ / КОНФИГУРАЦИЯ | | | | | | | | | | | |
| | | | | | | 1 релейный выход (НР) | 10 | | | | |
| | | | | | | 1 релейный выход (НЗ) | 11 | | | | |
| | | | | | | 2 релейных выхода (НР/НР) | 20 | | | | |
| | | | | | | 2 релейных выхода (НР/НЗ) | 21 | | | | |
| | | | | | | 2 релейных выхода (НЗ/НЗ) | 22 | | | | |
| ЭЛЕКТРИЧЕСКОЕ ПРИСОЕДИНЕНИЕ | | | | | | | | | | | |
| | | | | | | M12x1, прямой | 30 | | | | |
| | | | | | | Другое (указать при заказе) | XX | | | | |
| ВЫХОДНОЙ СИГНАЛ | | | | | | | | | | | |
| | | | | | | 4...20 мА / 3-пров. | B | | | | |
| | | | | | | Другое (указать при заказе) | X | | | | |

КОД ЗАКАЗА (ПРОДОЛЖЕНИЕ)

| ASZ 3420 r | -X | -X | -XXXX | -X | -XX | -XX | -X | -XXX | -X | -XX |
|-----------------------------------|----|----|-------|----|-----|-----|----|---|-----------------------------|-----|
| МЕХАНИЧЕСКОЕ ПРИСОЕДИНЕНИЕ | | | | | | | | | | |
| | | | | | | | | M20x1,5 DIN 3852 (стандарт) | 200 | |
| | | | | | | | | M20x1,5 EN 837 (стандарт) | 201 | |
| | | | | | | | | G1/2" DIN 3852 (стандарт) | 720 | |
| | | | | | | | | G1/2" EN 837 (стандарт) | 721 | |
| | | | | | | | | G1/4" DIN 3852 (стандарт) | 740 | |
| | | | | | | | | G1/4" EN 837 | 741 | |
| | | | | | | | | 1/4" NPT | 840 | |
| | | | | | | | | 1/2" NPT | 820 | |
| | | | | | | | | Другое (указать при заказе) | XXX | |
| УПЛОТНЕНИЕ | | | | | | | | | | |
| | | | | | | | | FKM (-25...+125 °C) (стандарт) | F | |
| | | | | | | | | NBR (-25...+100 °C) | N | |
| | | | | | | | | EPDM (-50...+125 °C) | E | |
| | | | | | | | | Сварное соединение сенсора (без резиновых уплотнений -40...+125 °C) | W | |
| | | | | | | | | Другое (указать при заказе) | X | |
| ИСПОЛНЕНИЕ | | | | | | | | | | |
| | | | | | | | | | Стандартное | 00 |
| | | | | | | | | | Другое (указать при заказе) | XX |

Пример: ASZ 3420 r-G-D-6002-D-20-30-B-200-W-00

ПРИНАДЛЕЖНОСТИ

| | | | |
|---|---|---|--|
|  |  |  |  |
| DZ 10 Демпфер гидроударов | PZ 1024 Стабилизированный блок питания 10 Вт/24 В | PCON 200 Коммуникационный кабель | P-conf Программа конфигурирования параметров |

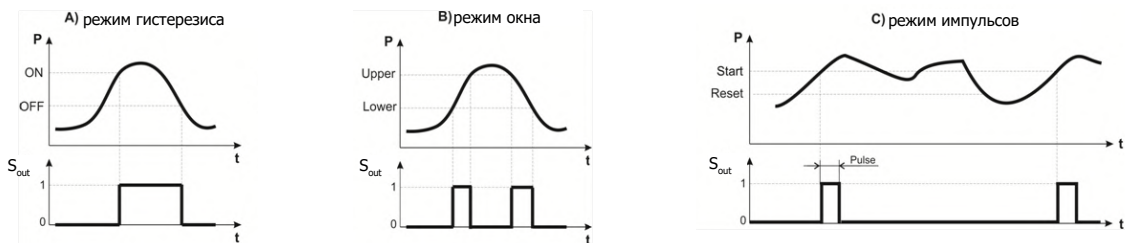
ЛИСТ ЗАКАЗА КОНФИГУРАЦИИ РЕЛЕ ДАВЛЕНИЯ

КОД ЗАКАЗА (Заполните на основании страниц 6 и 7)

ASZ 3420 r -X -X -XXXX -X -XX -XX -X -XXX -X -XX

КОНФИГУРИРУЕМЫЕ ПАРАМЕТРЫ

Логика работы коммутационных выходов ($S_{\text{вых}}$) в зависимости от входного давления (P).



Примечание:

По умолчанию устанавливается режим А.

$S_{\text{вых}}$ в состоянии "0" означает, что статус коммутационного выхода соответствует статусу указанному при заказе (НР или НЗ). $S_{\text{вых}}$ в состоянии "1" означает смену статуса коммутационного выхода.

Параметры для режимов работы выходов реле (выбирается один из режимов):

| Режим | Наименование параметра | Заводские значения для реле К1 и К2 | Заказанные значения | |
|---------------------------------------|---|-------------------------------------|---------------------|---------|
| | | | Реле К1 | Реле К2 |
| А: Hysteresis Mode (гистерезис) | Level ON (уровень включ.) | 55 % ДИ | | |
| | Level OFF (уровень отключ.) | 50 % ДИ | | |
| | Delay ON (задержка включ.) | 0 мс | | |
| | Delay OFF (задержка отключ.) | 0 мс | | |
| В: Window Mode (окно) | Upper level (верхний уровень) | — | | |
| | Lower level (нижний уровень) | — | | |
| | Delay Upper (задержка верхняя) | — | | |
| | Delay Lower (задержка нижняя) | — | | |
| С: Pulse Mode (импульс) | Start level (уровень старта) | — | | |
| | Reset level (уровень взведения) | — | | |
| | Delay Pulse (задержка импульса) | — | | |
| | Pulse width (длительность импульса), должна быть ≥ 20 мс | — | | |

Сведения о заказчике

Номер заказа:

Название организации:

Телефон / факс / e-mail:

Контактное лицо

Должность:
Ф.И.О.: