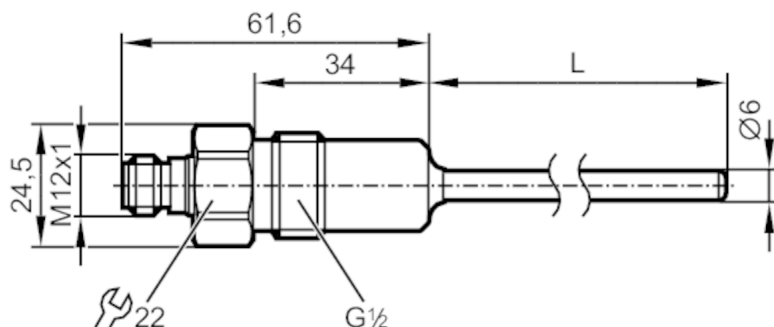


TM4501



Датчик температуры с кабелем с присоединением к процессу

TM-030KFER12- /US/



L = длина зонда соответствует длине установки EL



Характеристики

| | | |
|-------------------------|--|--------------|
| Диапазон измерения | -40...150 °C | -40...302 °F |
| Подключение к процессу | резьбовое соединение G 1/2 уплотняющий конус | |
| Монтажная длина EL [mm] | 30 | |

Приложение

| | | |
|------------------------------------|--|--|
| Особенности | позолоченные контакты | |
| Измерительный элемент | 1 x Pt 100; (to DIN EN 60751, класс A) | |
| Среда | Жидкие или газообразные среды | |
| Предел прочности по давлению [bar] | 160 | |
| Примечание к прочности по давлению | датчик | |
| Миним. глубина установки [mm] | При установке в адаптеры действительна спецификация адаптера | |
| | 15 | |

Электронные данные

| | |
|--------------|-----|
| Класс защиты | III |
|--------------|-----|

Диапазон измерения/настройки

| | | |
|--------------------|--------------|--------------|
| Длина зонда L [mm] | 30 | |
| Диапазон измерения | -40...150 °C | -40...302 °F |

Точность/ погрешность

| | |
|--------------|-----------------------------------|
| Точность [K] | $\pm (0,15 K + 0,002 \times t)$ |
|--------------|-----------------------------------|

Время реакции

| | |
|---|--------------------------|
| Динамика реакции срабатывания T05 / T09 [s] | 1 / 3; (по DIN EN 60751) |
|---|--------------------------|

Условия эксплуатации

| | |
|-----------------------------------|---------------|
| Температура окружающей среды [°C] | -25...80 |
| Температура хранения [°C] | -40...100 |
| Степень защиты | IP 68; IP 69K |

Испытания / одобрения

| | | |
|----------------|---------------------|---------------------|
| Ударопрочность | DIN EN 60068-2-2-27 | 50 г (11 ms) |
| Вибропрочность | DIN EN 60068-2-6 | 10 г (10...2000 Hz) |
| MTTF [годы] | 22831,05 | |

TM4501



Датчик температуры с кабелем с присоединением к процессу

TM-030KFER12- /US/

| Механические данные | |
|--|---|
| Вес [g] | 134,5 |
| Материал | нерж. сталь (1.4404 / 316L) |
| Материалы корпуса в контакте с изм. средой | нерж. сталь (1.4404 / 316L) электрополированный |
| Момент затяжки [Nm] | 30...50 |
| Подключение к процессу | резьбовое соединение G 1/2 уплотняющий конус |
| Характеристика поверхности Ra/Rz частей в контакте со средой | Ra: < 0,8 |
| Диаметр зонда [mm] | 6 |
| Монтажная длина EL [mm] | 30 |

| Примечания | |
|----------------------|---|
| Примечания | Напряжение питания "supply class 2" согласно cULus Значения точности относятся к проточной воде. |
| Упаковочная величина | 1 шт. |

электрическое подключение

Разъем: 1 x M12; кодировка: A; Контакты: позолоченный



Соединение

