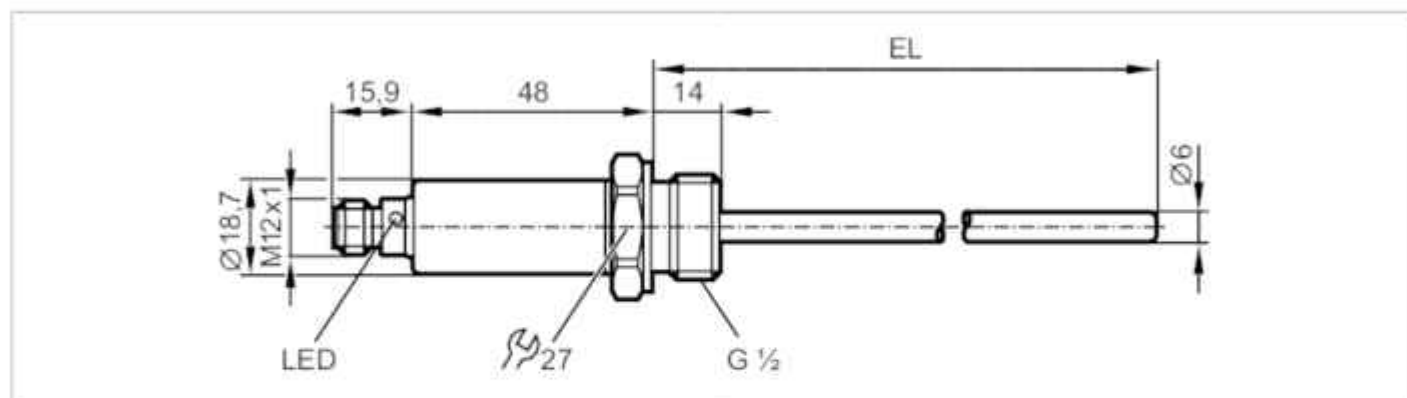




Датчик температуры

TA-100CLER12-A-ZVGIUS



Характеристики	
Количество входов и выходов	Количество аналоговых выходов: 1
Диапазон измерения [°C]	-50...150
Коммуникационный интерфейс	IO-Link
Подключение к процессу	резьбовое соединение G 1/2
Монтажная длина EL [mm]	100
Приложение	
Особенности	позолоченные контакты
Измерительный элемент	1 x Pt 1000; (to DIN EN 60751, класс A)
Среда	Жидкие или газообразные среды
Предел прочности по давлению [bar]	160
Примечание к прочности по давлению	датчик При установке в адаптеры действительна спецификация адаптера
Электронные данные	
Рабочее напряжение [V]	18...32 DC; ("supply class 2" согласно cULus)
Потребление тока [mA]	< 50
Класс защиты	III
Защита от переполюсовки	да
Время задержки включения питания [s]	1
Входы/выходы	
Количество входов и выходов	Количество аналоговых выходов: 1
Выходы	
Общее количество выходов	1
Выходной сигнал	аналоговый сигнал; IO-Link; (конфигурируемый)
Количество аналоговых выходов	1
Аналоговый выход по току [mA]	4...20
Наиб. нагрузка [Ω]	250; ((18...19 V); 19...32 V: 300 Ω)

TA2437



Датчик температуры

TA-100CLER12-A-ZVGIUS

Защита от короткого замыкания		да
Защита от перегрузок по току		да
Диапазон измерения/настройки		
Диапазон измерения	[°C]	-50...150
Заводская настройка		0...100 °C
Разрешение		
Разрешение аналогового выхода	[K]	0,04
Точность/ погрешность		
Точность аналогового выхода	[K]	$\pm 0,3 + (\pm 0,1 \% MS)$
Температурный коэффициент [% от диапазона измерения / 10 K]		0,1; (При отклонении от стандартных условий $25 \pm 5 \text{ °C}$)
Время реакции		
Динамика реакции срабатывания T05 / T09	[s]	1 / 3
Интерфейсы		
Коммуникационный интерфейс		IO-Link
Способ передачи		COM2 (38,4 kBaud)
IO-Link проверка		1.1
Условия эксплуатации		
Температура окружающей среды	[°C]	-25...80
Температура хранения	[°C]	-40...100
Степень защиты		IP 67; IP 68; IP 69K
Испытания / одобрения		
ЭМС	DIN EN 61000-6-2	
Ударопрочность	DIN IEC 68-2-27	50 г (11 ms)
Вибропрочность	DIN IEC 68-2-6	20 г (10...2000 Hz)
MTTF	[годы]	230
Сертификат UL	Регистрационный номер UL	K002
Механические данные		
Вес	[g]	131
Материал		нерж. сталь (1.4404 / 316L); PEI; FKM
Материалы корпуса в контакте с изм. средой		нерж. сталь (1.4404 / 316L); O-кольцо: FKM
Момент затяжки	[Nm]	45
Подключение к процессу		резьбовое соединение G 1/2
Диаметр зонда	[mm]	6
Монтажная длина EL	[mm]	100
Дисплей / Элементы управления		
Дисплей	Рабочее состояние	1 x светодиод, зелёный

TA2437



Датчик температуры

TA-100CLER12-A-ZVGIUS

Примечания

Примечания

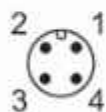
MS = настройка интервала измерения

Упаковочная величина

1 шт.

электрическое подключение

Разъем: 1 x M12; кодировка: A; Контакты: позолоченый



Соединение

