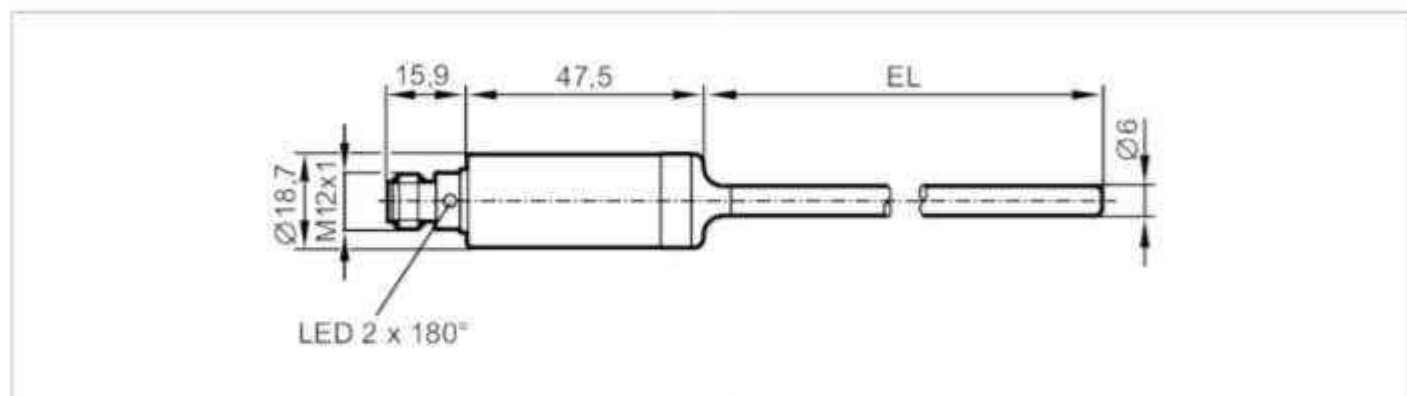


TA2262



Датчик температуры

TA-250CLED06- /US



Характеристики

Количество входов и выходов		Количество аналоговых выходов: 1
Диапазон измерения	[°C]	-50...200
Коммуникационный интерфейс		IO-Link
Подключение к процессу		Ø 6 mm
Монтажная длина EL	[mm]	250

Приложение

Измерительный элемент		1 x Pt 1000; (to DIN EN 60751, класс A)
Среда		Жидкие или газообразные среды
Предел прочности по давлению	[bar]	160
Устойчивость к вакууму	[mbar]	-1000

Электронные данные

Рабочее напряжение	[V]	18...32 DC; ("supply class 2" согласно cULus)
Потребление тока	[mA]	< 50
Класс защиты		III
Защита от переполюсовки		да
Время задержки включения питания	[s]	2

Входы/выходы

Количество входов и выходов		Количество аналоговых выходов: 1
-----------------------------	--	----------------------------------

Выходы

Общее количество выходов		1
Выходной сигнал		аналоговый сигнал; IO-Link; (конфигурируемый)
Количество аналоговых выходов		1
Аналоговый выход по току	[mA]	4...20
Наиб. нагрузка	[Ω]	250; ((18...19 V); 19...32 V: 300 Ω)
Защита от короткого замыкания		да

TA2262



Датчик температуры

TA-250CLED96- /US

Защита от перегрузок по току		да
Диапазон измерения/настройки		
Диапазон измерения	[°C]	-50... 200
Заводская настройка		0... 200 °C
Разрешение		
Разрешение аналогового выхода	[K]	0,04
Точность/ погрешность		
Точность аналогового выхода	[K]	$\pm 0,3 + (\pm 0,1 \% MS)$
Температурный коэффициент [% от диапазона измерения / 10 K]		0,1; (При отклонении от стандартных условий $25 \pm 5 \text{ °C}$)
Время реакции		
Динамика реакции срабатывания T05 / T09	[s]	< 0,5 / < 2
Интерфейсы		
Коммуникационный интерфейс		IO-Link
Способ передачи		COM2 (38,4 kBaud)
IO-Link проверка		1.1
Условия эксплуатации		
Температура окружающей среды	[°C]	-25... 80
Примечание к температуре окружающей среды		при температуре среды: < 160 °C -25... 60 °C при температуре среды: < 200 °C
Температура хранения	[°C]	-40... 100
Степень защиты		IP 67, IP 68, IP 69K
Испытания / одобрения		
ЭМС		DIN EN 61000-6-2 DIN EN 61000-6-3
Ударопрочность		DIN IEC 68-2-27 50 г (11 ms)
Вибропрочность		DIN IEC 68-2-6 10 г (10... 2000 Hz)
MTTF	[годы]	334
Примечание к разрешению Сертификат UL		заводской сертификат можно скачать на www.factory-certificate.ifm Регистрационный номер UL K002
Механические данные		
Вес	[g]	174
Размеры	[mm]	Ø 18,7
Материал		нерж. сталь (1.4404 / 316L); PEI; FKM
Материалы корпуса в контакте с изм. средой		нерж. сталь (1.4404 / 316L)
Подключение к процессу		Ø 6 mm
Характеристика поверхности Ra/Rz частей в контакте со средой		Ra: < 0,6

TA2262



Датчик температуры

TA-250CLED06- /US

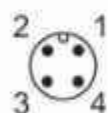
Диаметр зонда	[mm]	6
Монтажная длина EL	[mm]	250

Примечания

Примечания	MS = настройка интервала измерения
Упаковочная величина	1 шт.

электрическое подключение

Разъем: 1 x M12; кодировка: A



Соединение

