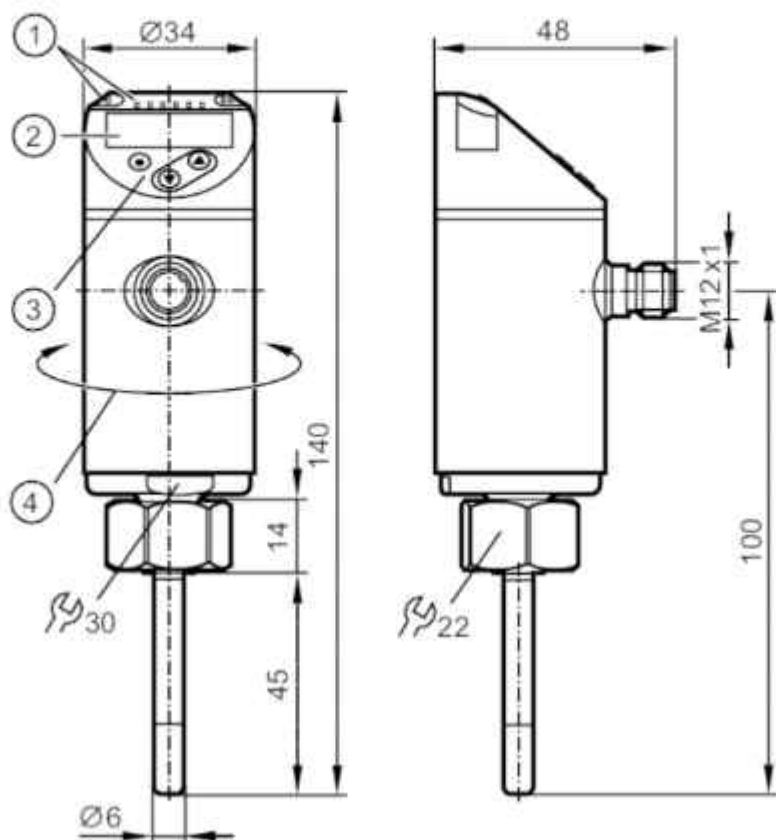




## Датчик температуры с дисплеем

TN-045KCB01B-QFPKG/US/



- 1 Светодиоды Дисплей / Состояние выхода
- 2 буквенно-цифровой дисплей 4-значный красный/зеленый
- 3 Кнопки для программирования
- 4 верхнюю часть корпуса можно вращать 345°



### Характеристики

Количество входов и выходов	Количество цифровых выходов: 2	
Диапазон измерения	-50...150 °C	-58...302 °F
Коммуникационный интерфейс	IO-Link	
Подключение к процессу	резьбовое соединение M18 x 1,5 внутренняя резьба	
Монтажная длина EL [mm]	45	

### Приложение

Особенности	позолоченные контакты	
Измерительный элемент	1 x Pt 1000; (to DIN EN 60751, класс A)	
Среда	Жидкие или газообразные среды	
Предел прочности по давлению [bar]	300	
Миним. глубина установки [mm]	12	

### Электронные данные

Рабочее напряжение [V]	18...32 DC; ("supply class 2" согласно cULus)	
Потребление тока [mA]	< 50	

# TN7511



## Датчик температуры с дисплеем

TN-045KCB01B-QFPKG/US/

Класс защиты	III
Защита от переполюсовки	да
Время задержки включения питания [s]	1
Встроенный "Watchdog"	да

### Входы/выходы

Количество входов и выходов	Количество цифровых выходов: 2
-----------------------------	--------------------------------

### Выходы

Общее количество выходов	2
Выходной сигнал	коммутационный сигнал; IO-Link; (конфигурируемый)
Электрическое исполнение	PNP/NPN
Количество цифровых выходов	2
Функция выходного сигнала	нормально открытый / нормально закрытый; (параметризуемый)
Макс. падение напряжения коммутационного выхода DC [V]	2,5
Постоянный ток нагрузки коммутационного выхода DC [mA]	250
Защита от короткого замыкания	да
Тип защиты от короткого замыкания	тактовый
Защита от перегрузок по току	да

### Диапазон измерения/настройки

Длина зонда L [mm]	45
Диапазон измерения	-50...150 °C -58...302 °F
Точка срабатывания SP	-49,8...150 °C -57,6...302 °F
Точка сброса rP	-50...149,8 °C -58...301,6 °F
С шагом в	0,1 °C 0,1 °F

Разрешение	
Разрешение коммутационного выхода [K]	0,1
Разрешение дисплея [K]	0,1

### Точность/погрешность

Погрешность точки переключения [K]	$\pm 0,3 + (\pm 0,1 \% MS)$
Точность дисплея [K]	$\pm 0,3 + (\pm 0,1 \% MS)$
Температурный коэффициент [% от диапазона измерения / 10 K]	0,1; (При отклонении от стандартных условий $25 \pm 5 \text{ }^\circ\text{C}$ )

### Время реакции

Динамика реакции срабатывания T05 / T09 [s]	1 / 3; (по DIN EN 60751)
---	--------------------------



## Датчик температуры с дисплеем

TN-045KCB01B-QFPKG/US/

## Программное обеспечение / Программирование

Выбор параметров	гистерезис / окно; нормально открытый / нормально закрытый; задержка при включении / выключении; Демпфирование; Дисплей, токовый выход / выход по напряжению
------------------	--

## Интерфейсы

Коммуникационный интерфейс	IO-Link
Способ передачи	COM2 (38,4 kBaud)
IO-Link проверка	1.1

## Условия эксплуатации

Температура окружающей среды	[°C]	-25...80
Температура хранения	[°C]	-40...100
Степень защиты		IP 67

## Испытания / одобрения

ЭМС	DIN EN 61000-6-2	
	DIN EN 61000-6-3	
Ударопрочность	DIN IEC 68-2-27	50 г (11 ms)
Вибропрочность	DIN EN 60068-2-6	20 г (10...2000 Hz)
MTTF	[годы]	254
Сертификат UL	Регистрационный номер UL	K014

## Механические данные

Вес	[g]	204
Корпус	Компактная конструктивная форма с использованием сменных переходников	
Материал	нерж. сталь (1.4404 / 316L); PBT+PC-GF30; PBT-GF20; PC	
Материалы корпуса в контакте с изм. средой	нерж. сталь (1.4404 / 316L); O-кольцо: FKM 80 Shore A	
Подключение к процессу	резьбовое соединение M18 x 1,5 внутренняя резьба	
Монтажная длина EL	[mm]	45

## Дисплей / Элементы управления

Дисплей	Дисплей	2 x светодиод, зелёный
	Состояние выхода	светодиод, жёлтый
	Измеренные значения	буквенно-цифровой дисплей, красный/зелёный 4-значный

## Примечания

Примечания	MS = настройка интервала измерения	
	Значения точности относятся к проточной воде.	
	Напряжение питания "supply class 2" согласно cULus	
Упаковочная величина	1 шт.	

# TN7511



## Датчик температуры с дисплеем

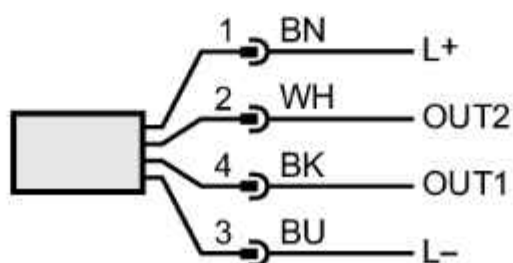
TN-045KCB01B-QFPKG/US/

### электрическое подключение

Разъем: 1 x M12; кодировка: A; Контакты: позолоченый



### Соединение



OUT1: Коммутационный выход / IO-Link

OUT2: Коммутационный выход

Цвета в соответствии с DIN EN 60947-5-2

Цвета жил :

BK = черный

BN = коричневый

BU = синий

WH = белый