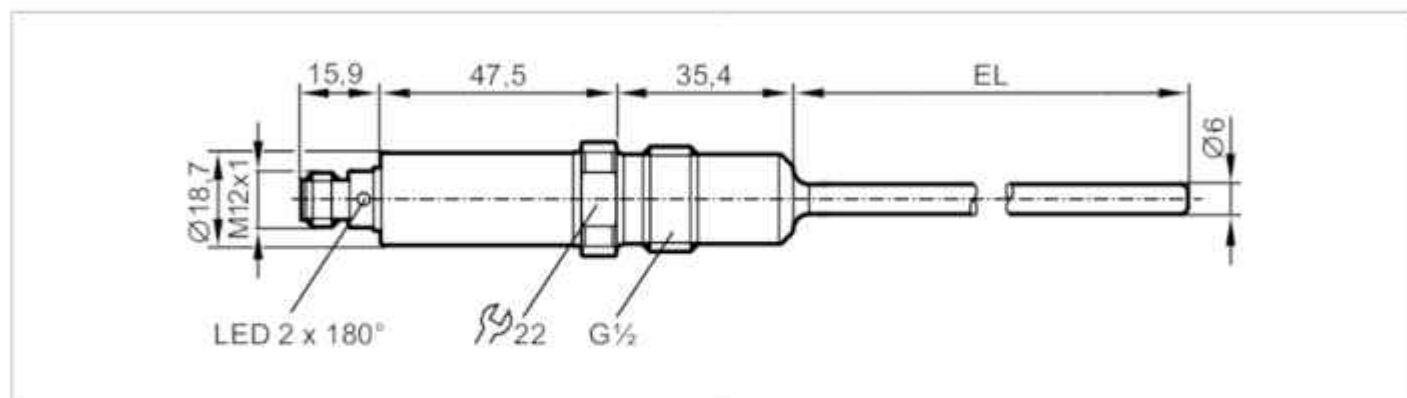


# TA2511



## Датчик температуры

TA-050CLER12- / US



### Характеристики

Количество входов и выходов	Количество аналоговых выходов: 1
Диапазон измерения [°C]	-50...200
Коммуникационный интерфейс	IO-Link
Подключение к процессу	резьбовое соединение G 1/2 уплотняющий конус
Монтажная длина EL [mm]	50

### Приложение

Измерительный элемент	1 x Pt 1000; (to DIN EN 60751, класс A)
Среда	Жидкие или газообразные среды
Предел прочности по давлению [bar]	160
Устойчивость к вакууму [mbar]	-1000
MAWP (для применения в соответствии с CRN) [bar]	160

### Электронные данные

Рабочее напряжение [V]	18...32 DC; ("supply class 2" согласно cULus)
Потребление тока [mA]	< 50
Класс защиты	III
Защита от переплюсовки	да
Время задержки включения питания [s]	2

### Входы/выходы

Количество входов и выходов	Количество аналоговых выходов: 1
-----------------------------	----------------------------------

### Выходы

Общее количество выходов	1
Выходной сигнал	аналоговый сигнал; IO-Link; (конфигурируемый)
Количество аналоговых выходов	1
Аналоговый выход по току [mA]	4...20
Наиб. нагрузка [Ω]	250; ((18...19 V); 19...32 V: 300 Ω)

# TA2511



## Датчик температуры

TA-050CLER12- / /US

Защита от короткого замыкания		да
Защита от перегрузок по току		да
<b>Диапазон измерения/настройки</b>		
Диапазон измерения	[°C]	-50...200
Заводская настройка		-10...150 °C
<b>Разрешение</b>		
Разрешение аналогового выхода	[K]	0,04
<b>Точность/ погрешность</b>		
Точность аналогового выхода	[K]	$\pm 0,3 + (\pm 0,1 \% MS)$
Температурный коэффициент [% от диапазона измерения / 10 K]		0,1; (При отклонении от стандартных условий $25 \pm 5 \text{ °C}$ )
<b>Время реакции</b>		
Динамика реакции срабатывания T05 / T09	[s]	< 0,5 / < 2
<b>Интерфейсы</b>		
Коммуникационный интерфейс		IO-Link
Способ передачи		COM2 (38,4 kBaud)
IO-Link проверка		1.1
<b>Условия эксплуатации</b>		
Температура окружающей среды	[°C]	-25...80
Примечание к температуре окружающей среды		при температуре среды: < 160 °C -25...60 °C при температуре среды: < 200 °C
Температура хранения	[°C]	-40...100
Степень защиты		IP 67; IP 68; IP 69K
<b>Испытания / одобрения</b>		
ЭМС		DIN EN 61000-6-2 DIN EN 61000-6-3
Ударопрочность		DIN IEC 68-2-27 50 г (11 ms)
Вибропрочность		DIN IEC 68-2-6 10 г (10...2000 Hz)
MTTF	[годы]	334
Примечание к разрешению Сертификат UL		заводской сертификат можно скачать на <a href="http://www.factory-certificate.ifm">www.factory-certificate.ifm</a> Регистрационный номер UL K002
<b>Механические данные</b>		
Вес	[g]	181,5
Размеры	[mm]	Ø 18,7
Материал		нерж. сталь (1.4404 / 316L); PEI; FKM
Материалы корпуса в контакте с изм. средой		нерж. сталь (1.4404 / 316L) электрополированный
Момент затяжки	[Nm]	30...50

# TA2511



## Датчик температуры

TA-050CLER12- - /US

Подключение к процессу	резьбовое соединение G 1/2 уплотняющий конус
Характеристика поверхности Ra/Rz частей в контакте со средой	Ra: < 0,8
Диаметр зонда [mm]	6
Монтажная длина EL [mm]	50

### Примечания

Примечания	MS = настройка интервала измерения Значения точности относятся к проточной воде.
Упаковочная величина	1 шт.

### электрическое подключение

Разъем: 1 x M12; кодировка: A



### Соединение

