

**ОПИСАНИЕ**

APZ 4420 – это датчик давления со штуцером WEKO® 2" (Hammer Union). Монолитный штуцер предотвращает изменение характеристик датчика при монтаже в суровых условиях эксплуатации. Тонкопленочный тензорезистивный сенсор обеспечивает малый дрейф и высокую долговременную стабильность. Датчик давления особо устойчив к сильной вибрации, ударам и скачкам давления. Надежен при применении в процессах цементирования и затяжки затрубного пространства в стволах скважин.

ХАРАКТЕРИСТИКИ

Диапазоны давлений: от 0...5000 psi до 0...15000 psi

Основная погрешность: $\pm 0,5\%$ ДИ

Выходной сигнал: 4...20 мА

Сенсор: тонкопленочный металлический тензорезистивный

Механические присоединения: WEKO® 2" (1502)

Температура измеряемой среды: -40...+125 °C

Температура окружающей среды: -40...+125 °C

Опция: искробезопасное (Ex ia) исполнение

ПРИМЕНЕНИЕ

Наземные и морские объекты в нефтехимической промышленности

Оборудование для гидроразрыва пласта

Оборудование для проведения кислотной обработки

Измерение давления буровых растворов / пульпы

ТЕХНИЧЕСКИЕ ПАРАМЕТРЫ

ДИАПАЗОНЫ ИЗМЕРЕНИЯ

Диапазон давления, psi Избыточное	Перегрузка, psi	Давление разрыва, psi
0...5000	7500	10000
0...6000	9000	12000
0...10000	15000	20000
0...15000	22500	30000

ТЕХНИЧЕСКИЕ ХАРАКТЕРИСТИКИ

Основная погрешность, % ДИ*	$\leq \pm 0,5$ ($\pm 0,25\%$ ДИ BFLS)
Влияние температуры, % ДИ / 10 °С	$\leq \pm 0,2$
Диапазон термокомпенсации	-20...+70 °С
Влияние отклонения напряжения питания	$\leq \pm 0,05\%$ ДИ / 10 В
Влияние отклонения сопротивления нагрузки	$\leq \pm 0,05\%$ ДИ / кОм
Долговременная стабильность	$\leq \pm 0,2\%$ ДИ / год
Время отклика (10...90%)	≤ 1 мс

*Включает нелинейность, гистерезис и воспроизводимость по IEC 60770. ДИ – диапазон измерений. Возможно изготовление датчика с протоколом калибровки.

ЭКСПЛУАТАЦИОННЫЕ ХАРАКТЕРИСТИКИ

Температура измеряемой среды	-40...+125 °С (Ex: -40...+85 °С)
Температура окружающей среды	-40...+125 °С (Ex: -40...+85 °С)
Температура хранения	-55...+125 °С
Взрывозащита	0Ex ia IIC T4 Ga X
Вибростойкость	10 g RMS, 25–2000 Гц
Ударопрочность	50 g / 1 мс, согласно DIN EN 60068-2-6
Ресурс	> 100 x 10 ⁶ циклов, согласно DIN EN 60068-2-27

КОНСТРУКЦИЯ

Материал штуцера	нержавеющая сталь 1.4548 (17-4PH)		
Материал корпуса	нержавеющая сталь 304 (1.4301)		
Мембрана	нержавеющая сталь 1.4548 (17-4PH)		
Контактирующие со средней части	мембрана, штуцер		
Механическое присоединение	WEKO® 2" (1502)		
Электрическое присоединение	Класс защиты	Сечение провода, макс.	Диаметр кабеля
Разъем MIL-/Bendix (тип PT02-E10-6P-023), 6-конт.	IP67	0,75 мм ²	6...8 мм

ЭЛЕКТРИЧЕСКИЕ ХАРАКТЕРИСТИКИ

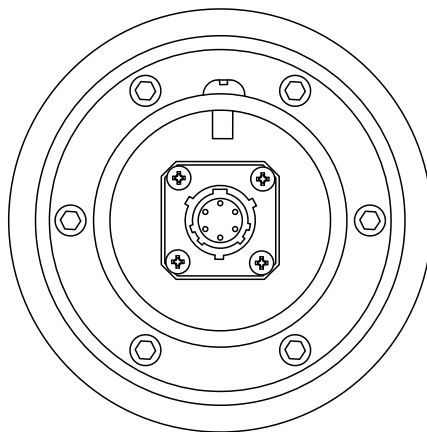
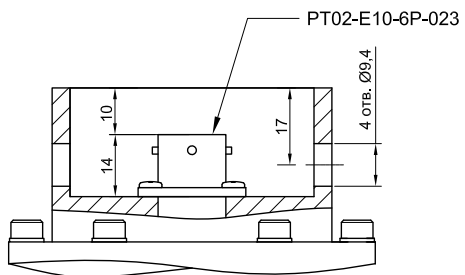
Выходной сигнал	Напряжение питания, U _{пит}	Сопротивление нагрузки	Потребление тока
4...20 мА / 2-пров.	12...32 В (DC)	$= (U_{\text{пит}} - 11 \text{ В}) / 0,02 \text{ А Ом}$	$\leq 26 \text{ мА}$
Ex ia-версия 4...20 мА / 2-пров.	14...28 В (DC)	$= (U_{\text{пит}} - 14 \text{ В}) / 0,02 \text{ А Ом}$	$\leq 26 \text{ мА}$

Безопасные значения для взрывозащиты вида "искробезопасная электрическая цепь" Ex ia:

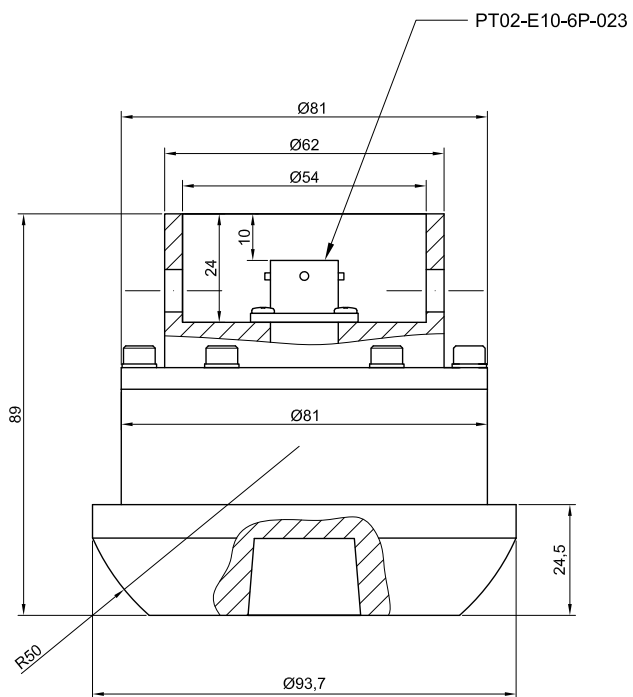
Параметр	Значение
Максимальное входное напряжение, U _i	28 В
Максимальный входной ток, I _i	93 мА
Максимальная входная мощность, P _i	660 мВт
Максимальная внутренняя индуктивность, L _i	10 мкГн
Максимальная внутренняя емкость, C _i	25 нФ
Максимальное напряжение постоянного тока или эффективное значение переменного, U _m	28 В

ЭЛЕКТРИЧЕСКИЕ ПРИСОЕДИНЕНИЯ / ТАБЛИЦА ПОДКЛЮЧЕНИЯ

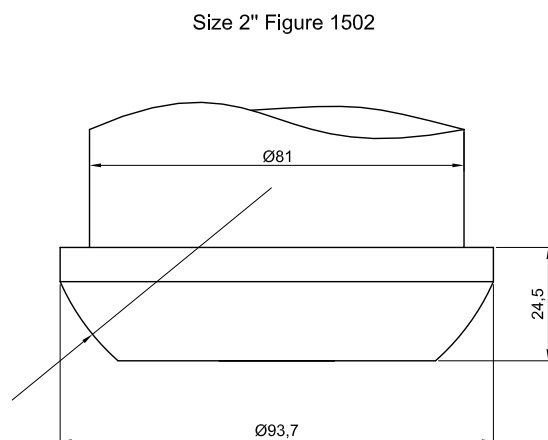
Цепи датчика	Разъем MIL-/Bendix (тип PT02-E10-6P-023), 6-конт.
2-пров.	питание + Контакт А
	питание - Контакт В
	Корпус Контакт D



ГАБАРИТЫ (мм)



МЕХАНИЧЕСКИЕ ПРИСОЕДИНЕНИЯ, РАЗМЕРЫ (мм)




КОД ЗАКАЗА

	APZ 4420	-X	-X	-XXXX	-X	-XX	-X	-XXX	-XX
ИЗМЕРЯЕМОЕ ДАВЛЕНИЕ									
	Избыточное	G							
ЕДИНИЦА ИЗМЕРЕНИЯ									
		psi	N						
	Другое (указать при заказе)		X						
ВЕРХНИЙ ПРЕДЕЛ ИЗМЕРЕНИЯ (ВПИ), psi									
		0...5000	5003						
		0...6000	6003						
		0...10000	1004						
		0...15000	1504						
		Другое	XXXX						
ОСНОВНАЯ ПОГРЕШНОСТЬ									
		±0,5 % ДИ (±0,25% BFSL)	D						
		±0,5 % ДИ (±0,25% BFSL) с протоколом калибровки	M						
		Другое (указать при заказе)	X						
ЭЛЕКТРИЧЕСКОЕ ПРИСОЕДИНЕНИЕ									
		Разъем MIL-/Bendix (тип PT02-E10-6P-023), 6-конт. / IP 67	MB						
		Другое (указать при заказе)	XX						
ВЫХОДНОЙ СИГНАЛ									
		4...20 мА / 2-х проводный / 10...32 В	A						
		4...20 мА / 2-х проводный / 14...28 В + Ex ia	Q						
		Другое (указать при заказе)	X						
МЕХАНИЧЕСКОЕ ПРИСОЕДИНЕНИЕ									
			WEKO® 2" (1502)	W15					
			Другое (указать при заказе)	XXX					
ИСПОЛНЕНИЕ									
						Стандартное	00		
						Другое (указать при заказе)	XX		

Пример: APZ 4420-G-N-5003-D-MB-A-W15-00

ПРИНАДЛЕЖНОСТИ

				
PZ 1024 Стабилизированный блок питания 10 Вт/24 В				