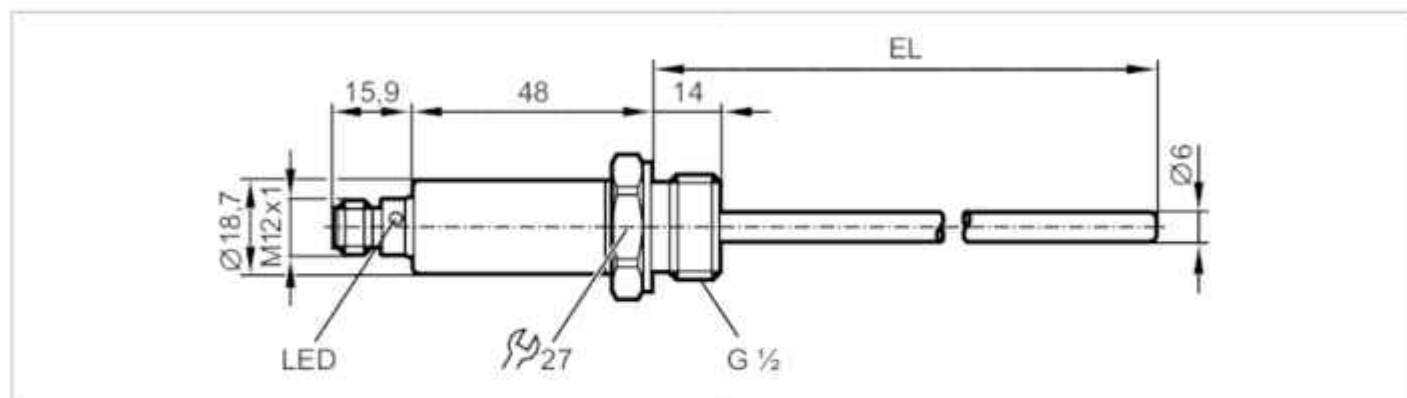


# TA2435



## Датчик температуры

TA-100CLER12-A-ZVG/US



### Характеристики

Количество входов и выходов		Количество аналоговых выходов: 1
Диапазон измерения	[°C]	-50...150
Коммуникационный интерфейс		IO-Link
Подключение к процессу		резьбовое соединение G 1/2
Монтажная длина EL	[mm]	100

### Приложение

Особенности		позолоченные контакты
Измерительный элемент		1 x Pt 1000; (to DIN EN 60751, класс A)
Среда		Жидкие или газообразные среды
Предел прочности по давлению	[bar]	300
Примечание к прочности по давлению		датчик
		При установке в адаптеры действительна спецификация адаптера.

### Электронные данные

Рабочее напряжение	[V]	18...32 DC; ("supply class 2" согласно cULus)
Потребление тока	[mA]	< 50
Класс защиты		III
Защита от переплюсовки		да
Время задержки включения питания	[s]	1

### Входы/выходы

Количество входов и выходов		Количество аналоговых выходов: 1
-----------------------------	--	----------------------------------

### Выходы

Общее количество выходов		1
Выходной сигнал		аналоговый сигнал; IO-Link; (конфигурируемый)
Количество аналоговых выходов		1
Аналоговый выход по току	[mA]	4...20
Наиб. нагрузка	[Ω]	250; ((18...19 V); 19...32 V: 300 Ω)

# TA2435



## Датчик температуры

TA-100CLER12-A-ZVGIUS

Защита от короткого замыкания		да
Защита от перегрузок по току		да
<b>Диапазон измерения/настройки</b>		
Диапазон измерения	[°C]	-50...150
Заводская настройка		-50...150 °C
<b>Разрешение</b>		
Разрешение аналогового выхода	[K]	0,04
<b>Точность/ погрешность</b>		
Точность аналогового выхода	[K]	$\pm 0,3 + (\pm 0,1 \% MS)$
Температурный коэффициент [% от диапазона измерения / 10 K]		0,1; (При отклонении от стандартных условий $25 \pm 5 \text{ }^\circ\text{C}$ )
<b>Время реакции</b>		
Динамика реакции срабатывания T05 / T09	[s]	1 / 3
<b>Интерфейсы</b>		
Коммуникационный интерфейс		IO-Link
Способ передачи		COM2 (38,4 kBaud)
IO-Link проверка		1.1
<b>Условия эксплуатации</b>		
Температура окружающей среды	[°C]	-25...80
Температура хранения	[°C]	-40...100
Степень защиты		IP 67; IP 68; IP 69K
<b>Испытания / одобрения</b>		
ЭМС	DIN EN 61000-6-2	
Ударопрочность	DIN IEC 68-2-27	50 г (11 ms)
Вибропрочность	DIN IEC 68-2-6	20 г (10...2000 Hz)
MTTF	[годы]	572
Сертификат UL	Регистрационный номер UL	K002
<b>Механические данные</b>		
Вес	[g]	134,5
Материал		нерж. сталь (1.4404 / 316L); PEI; FKM
Материалы корпуса в контакте с изм. средой		нерж. сталь (1.4404 / 316L); O-кольцо; FKM
Момент затяжки	[Nm]	45
Подключение к процессу		резьбовое соединение G 1/2
Диаметр зонда	[mm]	6
Монтажная длина EL	[mm]	100
<b>Дисплей / Элементы управления</b>		
Дисплей	Рабочее состояние	1 x светодиод, зелёный

# TA2435



## Датчик температуры

TA-100CLER12-A-ZVGIUS

### Примечания

Примечания

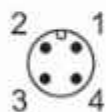
MS = настройка интервала измерения

Упаковочная величина

1 шт.

### электрическое подключение

Разъем: 1 x M12; кодировка: A; Контакты: позолоченый



### Соединение

