



ОПИСАНИЕ

Многофункциональное интеллектуальное реле давления ASZ 3410 r с погрешностью до $\leq 0,5\%$ от диапазона измерений на основе сенсора с керамической разделительной мембраной. Обеспечивает сравнение текущего значения давления с установленными границами и выдачу двух независимых дискретных сигналов при выходе контролируемого параметра за границы по выбранному алгоритму работы (гистерезис, окно, импульс). Требуемый алгоритм работы устанавливается пользователем.*

ХАРАКТЕРИСТИКИ

Диапазоны давлений: от от 0...0,6 бар до 0...600 бар

Уставка срабатывания, гистерезис: настраивается*

Основная погрешность: $\pm 0,5\%$ ДИ

Релейные выходы: „сухой контакт“, 2 конт.

Аналоговый выход: 4...20 мА (3-пров.);

Сенсор: керамический толстоэкранный

Механические присоединения: G3/4"; G1/2"; G1/4"; 1/4" NPT; M20x1,5 и другие

Материалы механического присоединения: нержавеющая сталь (для абразивных сред), пластик (для агрессивных сред);

Температура измеряемой среды: -25...+135 °С

Температура окружающей среды: -40...+85 °С

ПРИМЕНЕНИЕ

Агрессивные среды*

Вязкие среды

Поддержание уровня жидкости в баке

Абразивные среды

Канализация, сточные воды

* Для получения информации о совместимости материалов и сред обратитесь к производителю.

** Уставки и другие параметры могут быть установлены либо заводом-изготовителем, либо пользователем через адаптер PCON 200 (продается отдельно).

Внешний вид, комплектация и/или технические характеристики продукции могут быть изменены производителем без предварительного уведомления. Продукция поставляется в соответствии со стандартными условиями поставки. © 2022 ООО „Пьезус“

ТЕХНИЧЕСКИЕ ПАРАМЕТРЫ

ДИАПАЗОНЫ ИЗМЕРЕНИЯ

Диапазон давления, бар		Перегрузка, бар	Давление разрыва, бар	Диапазон давления, бар		Перегрузка, бар	Давление разрыва, бар
Избыточное	Абсолютное			Избыточное	Абсолютное		
0...0,6	0...0,6	3,0	4,0	0...25	0...25	100	125
0...1,0	0...1,0	3,0	4,0	0...40	0...40	100	125
0...1,6	0...1,6	6,0	8,0	0...60	0...60	200	250
0...2,5	0...2,5	6,0	8,0	0...100	0...100	200	250
0...4,0	0...4,0	15	20	0...160	0...160	400	500
0...6,0	0...6,0	15	20	0...250	0...250	800	1000
0...10	0...10	20	25	0...400	0...400	800	1000
0...16	0...16	40	50	0...600	0...600	900	1100

ТЕХНИЧЕСКИЕ ХАРАКТЕРИСТИКИ

Основная погрешность, % ДИ*	±0,5
Влияние температуры, % ДИ / 10 °С	±0,2
Диапазон термокомпенсации	-25...+85 °С
Влияние отклонения напряжения питания (номинальное напряжение питания - 24 В ± 10%)	≤ ±0,05% ДИ / 10 В
Влияние отклонения сопротивления нагрузки	≤ ±0,05% ДИ / кОм
Долговременная стабильность	≤ ±0,3% ДИ / год
Время установления рабочего режима (после подачи питания)	менее 0,2 с
Время отклика (10...90%)	≤ 60 мс

* Основная погрешность включает нелинейность, гистерезис и воспроизводимость. В таблице приведена основная погрешность измерения для нормальных условий, которые характеризуются следующими параметрами: атмосферное давление от 84 до 106 кПа; температура воздуха от 15 до 25 °С; относительная влажность воздуха от 45 до 75 %.

ЭКСПЛУАТАЦИОННЫЕ ХАРАКТЕРИСТИКИ

Температура измеряемой среды (рабочий диапазон зависит от используемого уплотнения)	-25...+135 °С
Температура окружающей среды	-40...+85 °С
Хранение	-40...+85 °С
Вибростойкость ГОСТ Р 52931, группа исполнения	N2
Ударопрочность	10 g
Время отклика (10...90%)	≤ 1 мс
Средний ресурс*	> 100×10 ⁶ циклов нагружения
Электрический ресурс срабатывания контактов реле, в зависимости от нагрузки:	
– для переменного тока:	
125 В: 3 А (НР)/3 А (НЗ)	200000
250 В: 5 А (НР)/3 А (НЗ)	50000
– для постоянного тока:	
30 В: 5 А (НР)/3 А (НЗ)	100000
Средний срок службы*	12 лет
Гарантийный срок службы	2 года
Межповерочный интервал	3 года

* Кроме изделий, эксплуатируемых при измерении параметров агрессивных сред.

КОНСТРУКЦИЯ

Материал механического присоединения	нержавеющая сталь 316L (1.4404), PVC (-10...+50 °С, до 10 бар), PVDF (-20...+70 °С, до 25 бар)	
Материал корпуса	нержавеющая сталь 303L (1.4305)	
Уплотнение (рабочая температура реле давления)	EPDM (-25...+135 °С), NBR (-25...+100 °С), FKM (-25...+135 °С)	
Мембрана	керамика Al ₂ O ₃ 96 %	
Контактирующие со средой части	мембрана, механическое присоединение, уплотнение	
Механическое присоединение	Нержавеющая сталь	PVC, PVDF
	M20x1.5 DIN 3852; M20x1.5 EN 837; G1/2" DIN 3852; G1/2" EN 837; G1/4" DIN 3852; G1/4" EN 837; 1/2" NPT; 1/4" NPT	M20x1,5 DIN 3852 открытый порт; G1/2" DIN 3852 открытый порт; G3/4" DIN 3852 открытая мембрана
Электрическое присоединение	электрическое присоединение M12x1 (Binder 713), 5-конт. – питание, выходной сигнал; M12x1 (4-конт.) - коммутационные линии	
Класс защиты (ГОСТ 14254)	IP65	
Габаритные размеры, мм, не более	Ø48x120	
Масса изделия, не более	0,25 кг	

ЭЛЕКТРИЧЕСКИЕ ХАРАКТЕРИСТИКИ

Напряжение питания (U _{пит}), В	от 12 до 36 (номинальное 24 В)
Ток потребления, не более	100 мА
Аналоговый выход:	
Количество аналоговых измерительных каналов	один
Выходной сигнал	4...20 мА / 3-пров.
Аварийный режим выходного сигнала	2 мА and 22 мА
Сопротивление нагрузки (R _L), Ом (±20 %)	(U _{пит} -5) / 0,025
Гальваническая развязка	есть относительно корпуса
Сопротивление гальванической изоляции, МОм, не менее	100 (При напряжении 100 В)
Релейные выходы («сухой контакт»):	
Количество релейных выходов	от 1 до 2 (независимые)
Тип коммутирующего контакта (исполнения выбираются при заказе)	нормально замкнутый (НЗ) или нормально разомкнутый (НР)
Максимальное коммутируемое напряжение	250 В (AC) 30 В (DC)
Максимальный коммутируемый ток (тип контактов)	5 А (НР)/3 А (НЗ)
Коммутируемые сигналы на активной нагрузке:	
– постоянный ток при напряжении 30 В	5 А (НР)/3 А (НЗ)
– переменный ток при напряжении 250 В	5 А (НР)/3 А (НЗ)
Уставка срабатывания (программируется),% ДИ	0...100
Режимы работы реле (программируются)	гистерезис/окно/импульс
Точность переключения коммутационных выходов*	≤ ±0,5% ДИ
Частота измерений	16,6 Гц
Временная задержка переключения (программируется)	0...650 с
Электрическая прочность изоляции, В	1000 (AC RMS)
Сопротивление гальванической изоляции, МОм, не менее	100
Интерфейс связи UART (модифицированный полудуплекс):	
Количество интерфейсов	1
Скорости передачи данных, бит/с	9600
Протокол	P-Conf
Длина кабеля линии связи, м, не более	5

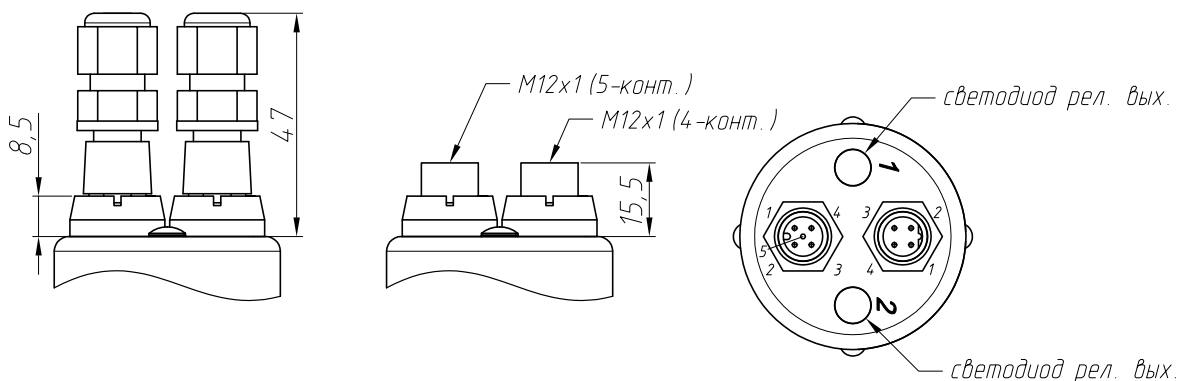
* Погрешность включает нелинейность, гистерезис и воспроизводимость (согласно IEC 60770).

ТАБЛИЦА ПОДКЛЮЧЕНИЯ

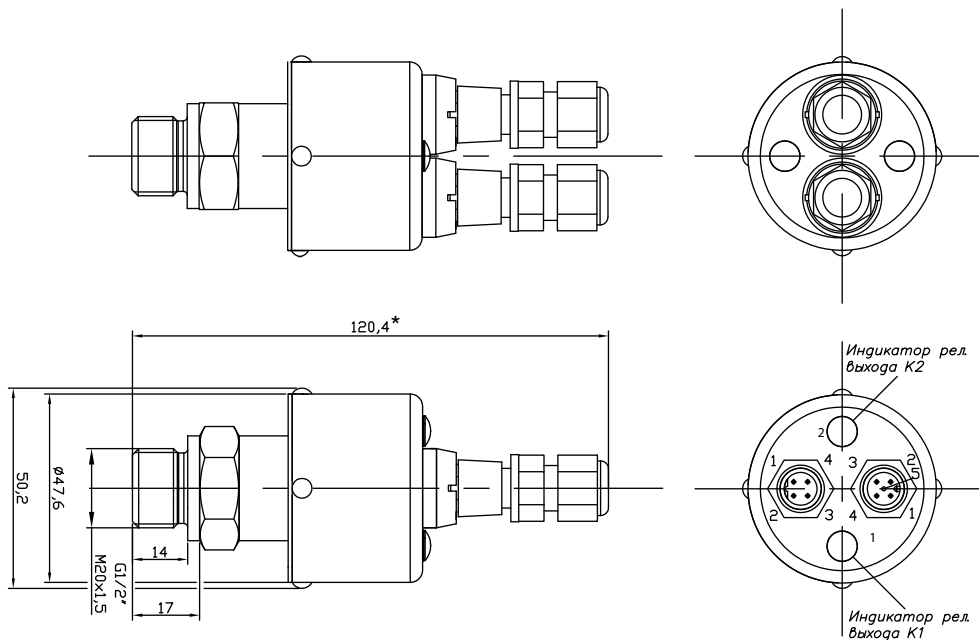
Цепи реле		Контакты разъема
M12x1 (4-конт.с):		
Реле 1	K1.1	1
	K1.1	4
Реле 2	K2.1	2
	K2.1	3
M12x1 (Binder 713), 5-конт.:		
Питание +	U _{пит}	1
Питание -	COM	2,3
Интерфейс связи	DIO	4
Выход аналоговый	I _{out}	5

ЭЛЕКТРИЧЕСКИЕ ПРИСОЕДИНЕНИЯ, РАЗМЕРЫ (мм)

M12x1

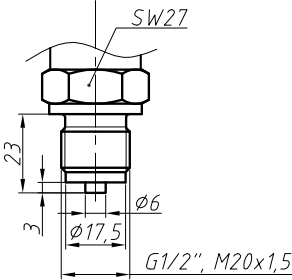
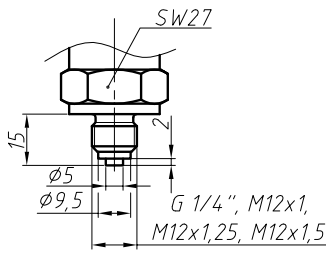
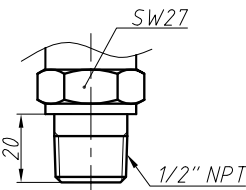
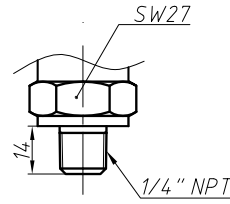
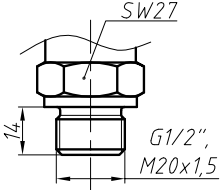
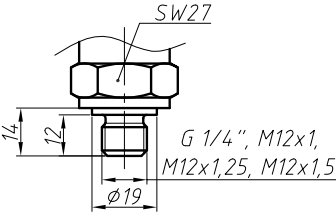


ГАБАРИТЫ (мм)



* С приварным сенсором корпус датчика длиннее на 8 мм.

МЕХАНИЧЕСКИЕ ПРИСОЕДИНЕНИЯ, РАЗМЕРЫ (мм)

M20x1,5; G1/2" EN 837	G1/4" EN 837	1/2" NPT	1/4" NPT
 <p>SW27 23 3 17,5 6 G1/2", M20x1,5</p>	 <p>SW27 15 2 9,5 5 G 1/4", M12x1, M12x1,25, M12x1,5</p>	 <p>SW27 20 1/2" NPT</p>	 <p>SW27 14 1/4" NPT</p>
M20x1,5; G1/2" DIN 3852	G1/4" DIN 3852		
 <p>SW27 14 G1/2", M20x1,5</p>	 <p>SW27 14 12 19 G 1/4", M12x1, M12x1,25, M12x1,5</p>		

КОД ЗАКАЗА

ASZ 3410 r		-X	-X	-XXXX	-X	-XX	-XX	-X	-XXX	-X	-X	-XX
ИЗМЕРЯЕМОЕ ДАВЛЕНИЕ												
Избыточное		G										
Абсолютное		A										
Вакуумметрическое, НПИ = -1 бар		V										
ЕДИНИЦА ИЗМЕРЕНИЯ												
бар		B										
кг/см ²		S										
м вод. ст.		W										
кПа		K										
МПа		M										
Другое (указать при заказе)		X										
ВЕРХНИЙ ПРЕДЕЛ ИЗМЕРЕНИЯ (ВПИ)												
бар, кг/см²		м вод. ст.		кПа		МПа						
0,6	0600	6,0	6000	60	6001	0,06	0060					
1,0	1000	10	1001	100	1002	0,10	0100					
1,6	1600	16	1601	160	1602	0,16	0160					
2,5	2500	25	2501	250	2502	0,25	0250					
4,0	4000	40	4001	400	4002	0,40	0400					
6,0	6000	60	6001	600	6002	0,60	0600					
10	1001	100	1002	1000	1003	1,0	1000					
16	1601	160	1602			1,6	1600					
25	2501	250	2502			2,5	2500					
40	4001	400	4002			4,0	4000					
60	6001					6,0	6000					
100	1002					10	1001					
160	1602					16	1601					
250	2502					25	2501					
400	4002					40	4001					
600	6002					60	6001					
Другое	XXXX	Другое	XXXX	Другое	XXXX	Другое	XXXX					
ОСНОВНАЯ ПОГРЕШНОСТЬ												
0,50% (стандарт)		D										
Другое (указать при заказе)		X										
КОЛИЧЕСТВО РЕЛЕЙНЫХ ВЫХОДОВ / КОНФИГУРАЦИЯ												
1 релейный выход (НР)		10										
1 релейный выход (НЗ)		11										
2 релейных выхода (НР/НР)		20										
2 релейных выхода (НР/НЗ)		21										
2 релейных выхода (НЗ/НЗ)		22										
ЭЛЕКТРИЧЕСКОЕ ПРИСОЕДИНЕНИЕ												
M12x1, прямой		30										
Другое (указать при заказе)		XX										
ВЫХОДНОЙ СИГНАЛ												
4...20 мА / 3-пров.		B										
Другое (указать при заказе)		X										

КОД ЗАКАЗА (ПРОДОЛЖЕНИЕ)

ASZ 3410 r	-X	-X	-XXXX	-X	-XX	-XX	-X	-XXX	-X	-X	-XX
МЕХАНИЧЕСКОЕ ПРИСОЕДИНЕНИЕ											
				M20x1,5 DIN 3852 (стандарт)	200						
				M20x1,5 EN 837 (стандарт)	201						
				G1/2" DIN 3852 (стандарт)	720						
				G1/2" EN 837 (стандарт)	721						
				G1/4" DIN 3852 (стандарт)	740						
				G1/4" EN 837	741						
				1/4" NPT	840						
				1/2" NPT	820						
				Другое (указать при заказе)	XXX						
УПЛОТНЕНИЕ											
				FKM (-25...+135 °C) (стандарт)	F						
				NBR (-25...+100 °C)	N						
				EPDM (-25...+135 °C)	E						
				Другое (указать при заказе)	X						
МАТЕРИАЛ ШТУЦЕРА											
				Нержавеющая сталь 316L	A						
				PVC (-10...+50 °C, до 10 бар)	P						
				PVDF (-20...+70 °C, до 25 бар)	F						
				Другое (указать при заказе)	X						
ИСПОЛНЕНИЕ											
									Стандартное	00	
									Другое (указать при заказе)	XX	

Пример: ASZ 3410 r-G-B-1001-D-20-30-B-200-F-00

ПРИНАДЛЕЖНОСТИ

				
DZ 10 Демпфер гидроударов	PZ 1024 Стабилизированный блок питания 10 Вт/24 В	PCON 200 Коммуникационный кабель	P-conf Программа конфигурирования параметров	

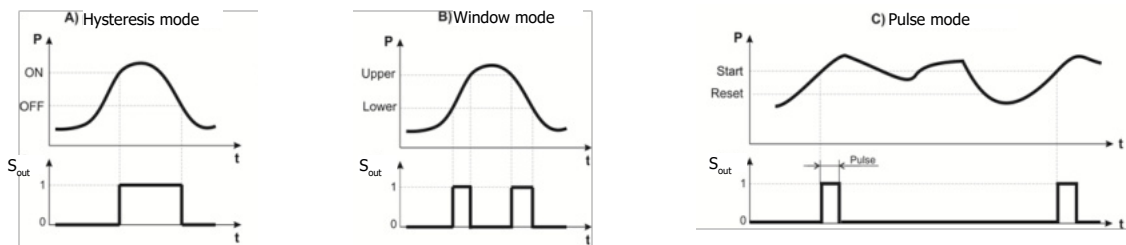
ЛИСТ ЗАКАЗА КОНФИГУРАЦИИ РЕЛЕ ДАВЛЕНИЯ

КОД ЗАКАЗА (Заполните на основании страниц 6 и 7)

ASZ 3410 r -X -X -XXXX -X -XX -XX -X -XXX -X -XX

КОНФИГУРИРУЕМЫЕ ПАРАМЕТРЫ

Логика работы коммутационных выходов ($S_{\text{вых}}$) в зависимости от входного давления (P).



Примечание:

По умолчанию устанавливается режим А.

$S_{\text{вых}}$ в состоянии "0" означает, что статус коммутационного выхода соответствует статусу указанному при заказе (НР или НЗ). $S_{\text{вых}}$ в состоянии "1" означает смену статуса коммутационного выхода.

Параметры для режимов работы выходов реле (выбирается один из режимов):

Режим	Наименование параметра	Заводские значения для реле К1 и К2	Заказанные значения	
			Реле К1	Реле К2
А: Hysteresis Mode (гистерезис)	Level ON (уровень включ.)	55 % ДИ		
	Level OFF (уровень отключ.)	50 % ДИ		
	Delay ON (задержка включ.)	0 мс		
	Delay OFF (задержка отключ.)	0 мс		
В: Window Mode (окно)	Upper level (верхний уровень)	—		
	Lower level (нижний уровень)	—		
	Delay Upper (задержка верхняя)	—		
	Delay Lower (задержка нижняя)	—		
С: Pulse Mode (импульс)	Start level (уровень старта)	—		
	Reset level (уровень взведения)	—		
	Delay Pulse (задержка импульса)	—		
	Pulse width (длительность импульса), должна быть ≥ 20 мс	—		

Сведения о заказчике

Номер заказа:

Компания:

Телефон / факс / e-mail:

Контактное лицо

Должность:

Ф.И.О.: