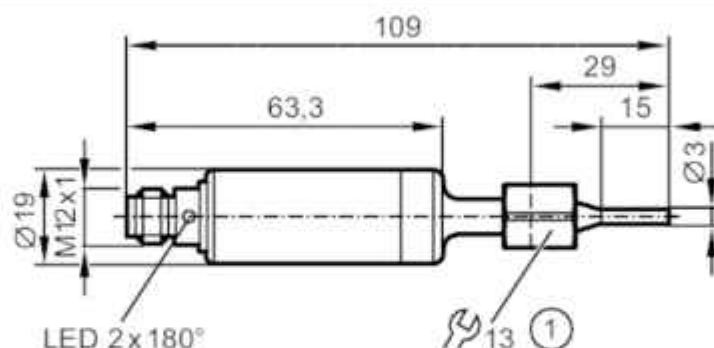


TA1602



Датчик температуры

TA-015C2EM81-A-ZVG/US



1 G 1/8 внутренняя резьба



Характеристики

Количество входов и выходов		Количество аналоговых выходов: 1
Диапазон измерения	[°C]	-50...200
Коммуникационный интерфейс		IO-Link
Подключение к процессу		резьбовое соединение G 1/8 внутренняя резьба
Монтажная длина EL	[mm]	15

Приложение

Измерительный элемент	1 x Pt 1000; (to DIN EN 60751, класс A)
Среда	Жидкие или газообразные среды

Электронные данные

Рабочее напряжение	[V]	18...32 DC; ("supply class 2" согласно cULus)
Потребление тока	[mA]	< 50
Класс защиты		III
Защита от переплюсовки		да
Время задержки включения питания	[s]	2

Входы/выходы

Количество входов и выходов	Количество аналоговых выходов: 1
-----------------------------	----------------------------------

Выходы

Общее количество выходов	1	
Выходной сигнал	аналоговый сигнал; IO-Link; (конфигурируемый)	
Количество аналоговых выходов	1	
Аналоговый выход по току	[mA]	4...20
Наиб. нагрузка	[Ω]	250; ((18...19 V); 19...32 V: 300 Ω)
Защита от короткого замыкания		да
Защита от перегрузок по току		да

TA1602



Датчик температуры

TA-015C2EM81-A-ZVG/US

Диапазон измерения/настройки		
Диапазон измерения	[°C]	-50...200
Заводская настройка		0...200 °C
Разрешение		
Разрешение аналогового выхода	[K]	0,04
Точность/ погрешность		
Точность аналогового выхода	[K]	± 0,3 + (± 0,1 % MS)
Температурный коэффициент	[% от диапазона измерения / 10 K]	0,1; (При отклонении от стандартных условий 25 ± 5 °C)
Время реакции		
Динамика реакции срабатывания T05 / T09	[s]	< 0,25 / < 1
Интерфейсы		
Коммуникационный интерфейс		IO-Link
Способ передачи		COM2 (38,4 kBaud)
IO-Link проверка		1.1
Условия эксплуатации		
Температура окружающей среды	[°C]	-25...80
Примечание к температуре окружающей среды		при температуре среды: < 160 °C -25...60 °C при температуре среды: < 200 °C
Температура хранения	[°C]	-40...100
Степень защиты		IP 67; IP 68; IP 69K
Испытания / одобрения		
ЭМС	DIN EN 61000-6-2 DIN EN 61000-6-3	
Ударопрочность	DIN IEC 68-2-27	50 г (11 ms)
Вибропрочность	DIN IEC 68-2-6	20 г (10...2000 Hz)
MTTF	[годы]	334
Механические данные		
Вес	[g]	46,193
Корпус		Датчик потока подходящий для адаптера
Материал		нерж. сталь (1.4404 / 316L); нержавеющая сталь (1.4122); PEI; FKM
Подключение к процессу		резьбовое соединение G 1/8 внутренняя резьба
Характеристика поверхности Ra/Rz частей в контакте со средой		Ra: < 0,8
Диаметр зонда	[mm]	3
Монтажная длина EL	[mm]	15
Дисплей / Элементы управления		
Дисплей	режим работы	1 светодиод, зелёный

TA1602



Датчик температуры

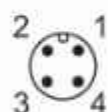
TA-015C2EM81-A-ZVG/US

Примечания

Примечания	MS = настройка интервала измерения. Значения точности относятся к проточной воде.
Упаковочная величина	1 шт.

электрическое подключение

Разъем: 1 x M12; кодировка: A



Соединение

