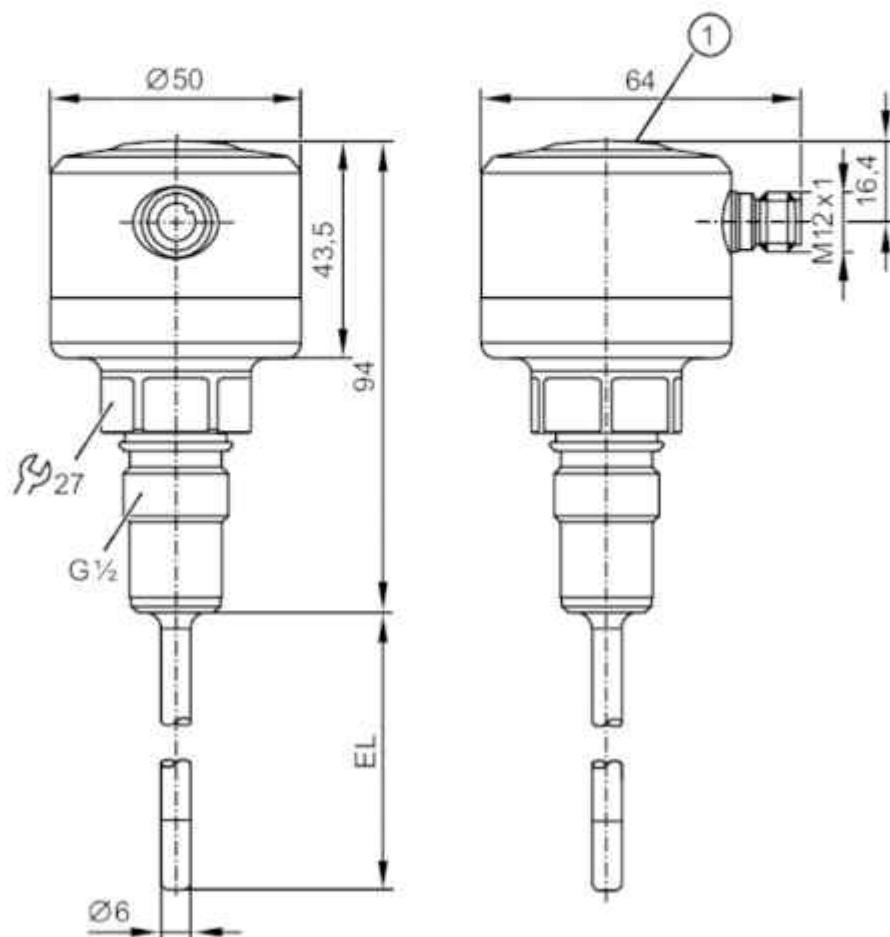


TCC501

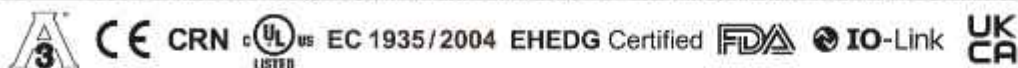


Датчик температуры

TCC030K1ER12-A-DKG/US



- 1 светодиод
 2 Прокладка FKM (для уплотнения на задней стороне - не устойчивый к давлению) / съемный
 3 предустановленное уплотнительное кольцо из PEEK (съемный) / металлическая область уплотнения



Характеристики

Количество входов и выходов	Количество цифровых выходов: 1; Количество аналоговых выходов: 1	
Диапазон измерения	-25...160 °C	-13...320 °F
Коммуникационный интерфейс	IO-Link	
Подключение к процессу	резьбовое соединение G 1/2 уплотняющий конус	
Монтажная длина EL [mm]	30	

Приложение

Особенности	позолоченные контакты	
Измерительный элемент	1 x Pt 1000	
Опорный элемент	1 x NTC	
Среда	Жидкие или газообразные среды	
Предел прочности по давлению [bar]	160	

Электронные данные

Рабочее напряжение [V]	18...32 DC; ("supply class 2" согласно cULus)
------------------------	---

TCC501



Датчик температуры

TCC030K1ER12-A-DKG/US

Потребление тока [mA]	10; (24 V)
Класс защиты	III
Защита от переплюсовки	да
Время задержки включения питания [s]	6
Встроенный "Watchdog"	да

Входы/выходы

Количество входов и выходов	Количество цифровых выходов: 1; Количество аналоговых выходов: 1
-----------------------------	--

Выходы

Общее количество выходов	2
Выходной сигнал	аналоговый сигнал; IO-Link; проверка состояния калибровки
Электрическое исполнение	PNP/NPN
Количество цифровых выходов	1
Функция выходного сигнала	NC; (диагностический сигнал)
Макс. падение напряжения коммутационного выхода DC [V]	2
Постоянный ток нагрузки коммутационного выхода DC [mA]	100
Диагностический выход	проверка состояния калибровки и диагностика ошибок
Количество аналоговых выходов	1
Аналоговый выход по току [mA]	4...20
Наиб. нагрузка [Ω]	$(U_b - 15 V) \times 50$
Защита от короткого замыкания	да
Тип защиты от короткого замыкания	тактовый
Защита от перегрузок по току	да

Диапазон измерения/настройки

Диапазон измерения	-25...160 °C	-13...320 °F
Примечание к диапазону измерения	масштабируемый	
Заводская настройка	-10...150 °C / 14...302 °F	
Предел проверки калибровки [K]	0,5...3	
С шагом в [K]	0,05	
Разрешение		
Разрешение аналогового выхода [K]	0,05	

Точность/погрешность

Точность аналогового выхода [K]	± 0,2
Точность IO-Link [K]	± 0,2

TCC501



Датчик температуры

TCC030K1ER12-A-DKG/US

Температурный коэффициент аналогового выхода [% от диапазона измерения / 10 K]	$< \pm 0,02$; (При отклонении от стандартных условий $25 \pm 5 \text{ }^\circ\text{C}$)
Температурный коэффициент IO-Link [% от диапазона измерения / 10 K]	$< \pm 0,01$; (При отклонении от стандартных условий $25 \pm 5 \text{ }^\circ\text{C}$)

Время реакции

Динамика реакции срабатывания T05 / T09 [s]	1,5 / 4
---	---------

Программное обеспечение / Программирование

Выбор параметров	Дисплей; масштабирование аналогового выхода; предел проверки калибровки; переключение логики диагностического выхода; режим симуляции
------------------	---

Интерфейсы

Коммуникационный интерфейс	IO-Link
Способ передачи	COM2 (38,4 kBaud)
IO-Link проверка	1.1
Стандарт SDCI	IEC 61131-9 CDV
Профили	Digital Measuring Sensor, Common Profile, Blob Transfer
SIO режим	да
Нужный тип порта	A
Аналоговые рабочие данные	1
Бинарные рабочие данные	1
Миним. время рабочего цикла [ms]	4,4
IO-Link разрешение температуры [K]	0,01
Поддерживаемые DeviceID	Режим работы default ID прибора 1129

Условия эксплуатации

Температура окружающей среды [°C]	-25...70
Примечание к температуре окружающей среды	макс. внутренняя температура устройства: 125 °C
Температура хранения [°C]	-40...100
Степень защиты	IP 68; IP 69K

Испытания / одобрения

ЭМС	DIN EN 61000-6-2	
	DIN EN 61000-6-3	
Ударопрочность	DIN EN 68000-2-27	50 r (11 ms)
Вибропрочность	DIN EN 60068-2-6	35 r (10...2000 Hz)
MTTF [годы]		329
Примечание к разрешению Сертификат UL	заводской сертификат можно скачать на www.factory-certificate.ifm	
	Регистрационный номер UL	K021
	Номер файла UL	E217884

TCC501



Датчик температуры

TCC030K1ER12-A-DKG/US

Механические данные		
Вес	[g]	365,1
Размеры	[mm]	∅ 50 / L = 124
Материал		нерж. сталь (1.4404 / 316L); PEI; FKM; PFA
Материалы корпуса в контакте с изм. средой		нерж. сталь (1.4404 / 316L); PEEK
Момент затяжки	[Nm]	30...50
Подключение к процессу		резьбовое соединение G 1/2 уплотняющий конус
Характеристика поверхности Ra/Rz частей в контакте со средой		Ra: < 0,8
Диаметр зонда	[mm]	6
Монтажная длина EL	[mm]	30

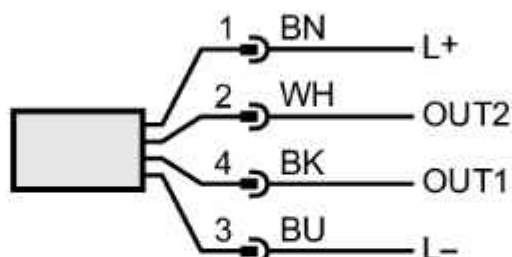
Примечания	
Примечания	MS = настройка интервала измерения Напряжение питания "supply class 2" согласно cULus
Упаковочная величина	1 шт.

электрическое подключение

Разъем: 1 x M12; кодировка: A; Контакты: позолоченый



Соединение



OUT2: Аналоговый выход
OUT1: Диагностический выход / IO-Link