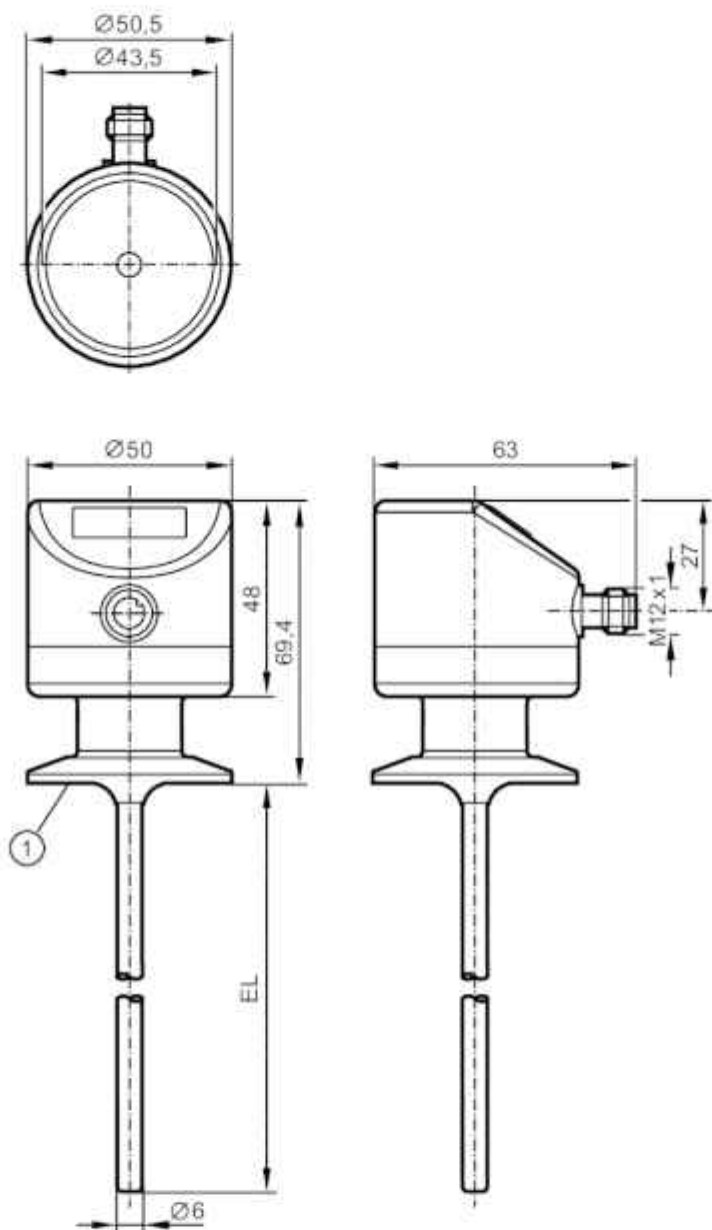


# TD2831



## Преобразователь температуры с дисплеем

TD-100CFEC01-A-ZVG/US



1 1,5" Clamp ISO 2852  
EL = Монтажная длина



### Характеристики

Количество входов и выходов	Количество аналоговых выходов: 1	
Диапазон измерения	-50...150 °C	-58...302 °F
Коммуникационный интерфейс	IO-Link	
Подключение к процессу	Clamp DN25...DN40 (1...1,5") DIN 32676 (ISO 2852)	
Монтажная длина EL [mm]	100	

### Приложение

Измерительный элемент	1 x Pt 1000; (to DIN EN 60751, класс A)
-----------------------	---



## Преобразователь температуры с дисплеем

TD-100CFEC01-A-ZVGIUS

Среда		Жидкие или газообразные среды
Предел прочности по давлению	[bar]	100
Устойчивость к вакууму	[mbar]	-1000
MAWP (для применения в соответствии с CRN)	[bar]	60
<b>Электронные данные</b>		
Рабочее напряжение	[V]	18...32 DC; ("supply class 2" согласно cULus)
Потребление тока	[mA]	< 50
Класс защиты		III
Защита от переполюсовки		да
Время задержки включения питания	[s]	2
<b>Входы/выходы</b>		
Количество входов и выходов		Количество аналоговых выходов: 1
<b>Выходы</b>		
Общее количество выходов		1
Выходной сигнал		аналоговый сигнал; IO-Link; (конфигурируемый)
Количество аналоговых выходов		1
Аналоговый выход по току	[mA]	4...20
Наиб. нагрузка	[Ω]	300
Защита от короткого замыкания		да
Защита от перегрузок по току		да
<b>Диапазон измерения/настройки</b>		
Диапазон измерения	-50...150 °C	-58...302 °F
Заводская настройка		-10...150 °C
<b>Разрешение</b>		
Разрешение аналогового выхода	[K]	0,04
Разрешение дисплея	[K]	0,1
<b>Точность/ погрешность</b>		
Точность аналогового выхода	[K]	± 0,3 + (± 0,1 % MS)
Температурный коэффициент	[% от диапазона измерения / 10 K]	0,1; (При отклонении от стандартных условий 25 °C)
<b>Время реакции</b>		
Динамика реакции срабатывания T05 / T09	[s]	1 / 3
<b>Интерфейсы</b>		
Коммуникационный интерфейс		IO-Link
Способ передачи		COM2 (38,4 kBaud)
IO-Link проверка		1.1

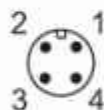
# TD2831



## Преобразователь температуры с дисплеем

TD-100CFEC01-A-ZVG/US

Условия эксплуатации		
Температура окружающей среды	[°C]	-25...80
Температура хранения	[°C]	-40...100
Степень защиты		IP 67; IP 68; IP 69K
Испытания / одобрения		
ЭМС	DIN EN 61000-6-2 DIN EN 61000-6-3	
Ударопрочность	DIN IEC 68-2-27	50 г (11 ms)
Вибропрочность	DIN IEC 68-2-6	10 г (10...2000 Hz)
MTTF	[годы]	405
Примечание к разрешению	заводской сертификат можно скачать на <a href="http://www.factory-certificate.ifm">www.factory-certificate.ifm</a>	
Сертификат UL	Регистрационный номер UL	K001
Механические данные		
Вес	[g]	344
Материал	нерж. сталь (1.4404 / 316L); PEI; FKM	
Материалы корпуса в контакте с изм. средой	нерж. сталь (1.4404 / 316L) электрополированный	
Подключение к процессу	Clamp DN25...DN40 (1...1,5") DIN 32676 (ISO 2852)	
Характеристика поверхности Ra/Rz частей в контакте со средой	Ra: < 0,8	
Диаметр зонда	[mm]	6
Монтажная длина EL	[mm]	100
Дисплей / Элементы управления		
Дисплей	7-сегментный светодиодный дисплей, 4-значный Индикаторный блок/статус, °C / °F	
Примечания		
Примечания	MS = настройка интервала измерения Значения точности относятся к проточной воде.	
Упаковочная величина	1 шт.	
электрическое подключение		
Разъем: 1 x M12; кодировка: A		



# TD2831



## Преобразователь температуры с дисплеем

TD-100CFEC01-A-ZVG/US

### Соединение

