

**ОПИСАНИЕ**

Датчики давления AMZ 5450 интеллектуальной серии для различных отраслей промышленности с погрешностью до $\leq 0,075\%$ от диапазона измерений на основе емкостного и тензорезистивного сенсоров с разделительной мембраной из нержавеющей стали обеспечивают высокую точность за счет активной компенсации дополнительной температурной погрешности. На выход датчика давления передается аналоговый сигнал тока 4...20 мА и цифровые значения (по HART®-протоколу). Текущие значения давления могут отображаться на встроенном цифровом дисплее. Применение емкостного и тензорезистивного сенсоров обеспечивает устойчивость к перегрузкам и стабильность измерений.

ХАРАКТЕРИСТИКИ

Диапазоны давления: от 0...15 мбар до 0...600 бар*

Перегрузка: до 1050 бар

Основная погрешность: до $\pm 0,075\%$ ДИ

Выходной сигнал: 4...20 мА / HART®

Взрывозащита: 0Ex ia IIC T6...T4 Ga X, 1Ex d IIC T6...T4 Gb X

Сенсор: емкостной / кремниевый тензорезистивный, нержавеющая сталь

Механическое присоединение: 1/2" NPTF, адаптеры для других механических присоединений, выносные мембраны

Перенастройка: до 100:1

Индикатор: ЖК-дисплей с подсветкой

ПРИМЕНЕНИЕ

Измерение давления жидкости, пара и газа

Контроль уровня в открытых резервуарах

* Датчики с диапазоном выше 70 бар поставляются только с кремниевым тензорезистивным сенсором.

Внешний вид, комплектация и/или технические характеристики продукции могут быть изменены производителем без предварительного уведомления.
Продукция поставляется в соответствии со стандартными условиями поставки.
© 2022 ООО „Пьезус“

ТЕХНИЧЕСКИЕ ПАРАМЕТРЫ

ДИАПАЗОНЫ ИЗМЕРЕНИЯ

Емкостной сенсор (исполнение 00)			Тензорезистивный сенсор (исполнение 0Т)		
Номинальный диапазон избыточного давления $P_{впи}^*$	Масштаб перенастройки диапазона $P_{впи}/P_{уд}^*$	Перегрузка, МПа	Номинальный диапазон избыточного / абсолютного давления, $P_{впи}^*$	Масштаб перенастройки диапазона $P_{впи}/P_{уд}^*$	Перегрузка, МПа
0...1,5 кПа	10:1	1	–	–	–
0...7,5 кПа	30:1	4	–	–	–
0...37 кПа	100:1	13,8	0...37 кПа	10:1	0,1
0...187 кПа	100:1	13,8	0...187 кПа	10:1	0,6
0...690 кПа	100:1	13,8	0...690 кПа	10:1	1,5
0...2 МПа	100:1	13,8	0...2 МПа	10:1	6
0...7 МПа	100:1	13,8	0...7 МПа	10:1	10
–	–	–	0...20 МПа	10:1	30
–	–	–	0...40 МПа	10:1	105
–	–	–	0...60 МПа	10:1	105

* По умолчанию номинальный диапазон измерений равен верхнему пределу измерений (ВПИ), нижний предел измерений (НПИ) равен 0.

Для датчиков избыточного давления НПИ может быть установлен равным ВПИ по модулю, но со знаком минус, либо равным -100 кПа, если ВПИ датчика ≥ 187 кПа. Установленный диапазон $P_{уд}$ определяется как разность установленных верхнего и нижнего пределов измерений.

Датчик давления поддерживает следующие единицы измерения: дюйм вод. ст., дюйм рт. ст., фут вод. ст., мм вод. ст., мм рт. ст., фунт/дюйм², бар, мбар, г/см², кгс/см², Па, кПа, МПа, атм, Торр. Переключение датчика для работы с другими единицами измерения осуществляется как дистанционно, при помощи HART®-модема/коммуникатора, так и локально, при помощи магнитного инструмента. При переключении единиц измерения следует принимать во внимание диапазон отображаемых дисплеем цифровых значений.

ТЕХНИЧЕСКИЕ ХАРАКТЕРИСТИКИ

Номинальный диапазон давления	Установленный диапазон, $P_{уд}$	Основная погрешность, % ДИ*	
		Емкостной сенсор	Тензорезистивный сенсор
$P_{впи} = 1,5$ кПа	$P_{впи}/P_{уд} \leq 2$	$\pm 0,1$	–
	$2 < P_{впи}/P_{уд} \leq 10$	$\pm [0,02 \cdot (P_{впи}/P_{уд}) + 0,06]$	–
$7,5$ кПа $\leq P_{впи} \leq 60$ МПа	$P_{впи}/P_{уд} \leq 10$	$\pm 0,075$	$\pm [0,02 \cdot (P_{впи}/P_{уд}) + 0,08]$
	$10 < P_{впи}/P_{уд} \leq 40$	$\pm [0,00375 \cdot (P_{впи}/P_{уд}) + 0,0375]$	–
	$40 < P_{впи}/P_{уд} \leq 100$	$\pm [0,00465 \cdot (P_{впи}/P_{уд}) + 0,0015]$	–

Номинальный диапазон давления	Установленный диапазон, $P_{уд}$	Влияние температуры, % ДИ / 10 °С		Долговременная стабильность	
		Емкостной сенсор	Тензорезистивный сенсор	Емкостной	Тензорезистивный
$P_{впи} = 1,5$ кПа	$P_{впи}/P_{уд} \leq 2$	$\pm [0,075 \cdot (P_{впи}/P_{уд}) + 0,025]$	–	$\pm 0,2\%$ ДИ / год	$\pm 0,2\%$ ДИ / год
	$2 < P_{впи}/P_{уд} \leq 10$	$\pm [0,050 \cdot (P_{впи}/P_{уд}) + 0,075]$	–		
$P_{впи} = 7,5$ кПа	$P_{впи}/P_{уд} \leq 5$	$\pm [0,040 \cdot (P_{впи}/P_{уд}) + 0,025]$	–		
	$5 < P_{впи}/P_{уд} \leq 40$	$\pm [0,030 \cdot (P_{впи}/P_{уд}) + 0,075]$	–		
37 кПа $\leq P_{впи} \leq 60$ МПа	$P_{впи}/P_{уд} \leq 5$	$\pm [0,010 \cdot (P_{впи}/P_{уд}) + 0,030]$	$[0,02 \cdot (P_{впи}/P_{уд})]$	$\pm 0,15\%$ ДИ / 5 лет	$\pm 0,1\%$ ДИ / год
	$5 < P_{впи}/P_{уд} \leq 100$	$\pm [0,012 \cdot (P_{впи}/P_{уд}) + 0,023]$	$[0,02 \cdot (P_{впи}/P_{уд})]$		

* Основная погрешность включает нелинейность, гистерезис и воспроизводимость.

Диапазон термокомпенсации	-20...+80 °С; -40...+60 °С (опция)
Влияние отклонения напряжения питания (номинальное питание: 24 В $\pm 10\%$)	$\leq \pm 0,05\%$ ДИ / 10 В
Влияние отклонения сопротивления нагрузки	$\leq \pm 0,05\%$ ДИ / кОм
Время отклика (10...90%)	< 200 мс

ЭКСПЛУАТАЦИОННЫЕ ХАРАКТЕРИСТИКИ

Температура измеряемой среды	-40...+105 °С, -40...+100 °С или -40...+125 °С (в зависимости от применяемого уплотнения и типа сенсора)*					
Температура окружающей среды	-40...+85 °С, с учетом температурного класса взрывозащиты					
Температура хранения	-40...+85 °С					
Взрывозащита	1Ex d IIC T6...T4 Gb X			0Ex ia IIC T6...T4 Ga X		
Температурный класс	T4	T5	T6	T4	T5	T6
Окружающая среда	-40...+85 °С	-40...+70 °С	-40...+60 °С	-40...+80 °С	-40...+60 °С	-40...+50 °С
Вибростойкость ГОСТ Р 52931	группа исполнения V2, 10 - 60 Гц, 0,21 мм смещение / 60 - 2000 Гц, 3g					
Стойкость к ударным нагрузкам	100 g / 11 мс					
Ресурс сенсора	> 100 × 10 ⁶ циклов нагружения					

* Температура измеряемой среды: ёмкостной сенсор -40...+105 °С, тензорезистивный сенсор -40...+125 °С.

КОНСТРУКЦИЯ

Материал корпуса	алюминий
Материал штуцера	нержавеющая сталь 316L (1.4404)
Уплотнение (для адаптеров с механическим присоединением DIN 3852)	EPDM (-40...+125 °С); FKM (-25...+125 °С); NBR (-25...+100 °С)
Мембрана	нержавеющая сталь 316L (1.4435)
Крепеж, монтажный кронштейн	углеродистая сталь, нержавеющая сталь
Материал корпуса дисплея	поликарбонат
Контактирующие со средой части	мембрана, штуцер, уплотнение
Механическое присоединение	1/2" NPTF (стандарт); M20x1,5 EN 837 (с адаптером); M20x1,5 DIN 3852 (с адаптером); G1/2" EN 837 (с адаптером); G1/2" DIN 3852 (с адаптером); 1/2" NPT внешняя резьба (с адаптером); разделители сред, выносные мембраны
Электрическое присоединение	кабельный ввод 1/2" NPT; кабельный ввод M20x1,5
Класс защиты (ГОСТ 14254)	IP67
Габаритные размеры, мм, не более	177×116×110
Масса прибора, кг, не более	3,5
Взрывозащищенное исполнение	Общепромышленное; искробезопасная электрическая цепь 0Ex ia IIC T6...T4 Ga X; взрывонепроницаемая оболочка 1Ex d IIC T6...T4 Gb X. Конструкция допускает локальную конфигурацию с использованием магнитного инструмента или внешними кнопками конфигурирования (опционально) в опасной зоне.

ЦИФРОВОЙ ДИСПЛЕЙ (опция)

Дисплей	Значение
Диапазон отображаемых цифровых значений	-1999...+9999
Дополнительная погрешность отображаемой величины	±0,1% ДИ ± единица младшего разряда, выраженная в % ДИ

ЭЛЕКТРИЧЕСКИЕ ХАРАКТЕРИСТИКИ

Выходной сигнал	Напряжение питания, U _{пит}	Сопrotивление нагрузки	Потребление тока
4...20 мА / HART®	9...44 В (DC)	≤ [(U _{пит} - U _{пит_мин}) / 0,02 А] Ом*	< 21 мА
Минимальное напряжение питания		Без HART®, U_{пит_мин}	С HART®, U_{пит_мин_HART}
С выключенной подсветкой дисплея		9 В	14 В
С включенной подсветкой дисплея		12 В	17 В

* Максимальное значение сопротивления нагрузки зависит от напряжения питания и минимального напряжения питания.

Для работы датчика по HART®-протоколу сопротивление нагрузки должно быть не менее 250 Ом.

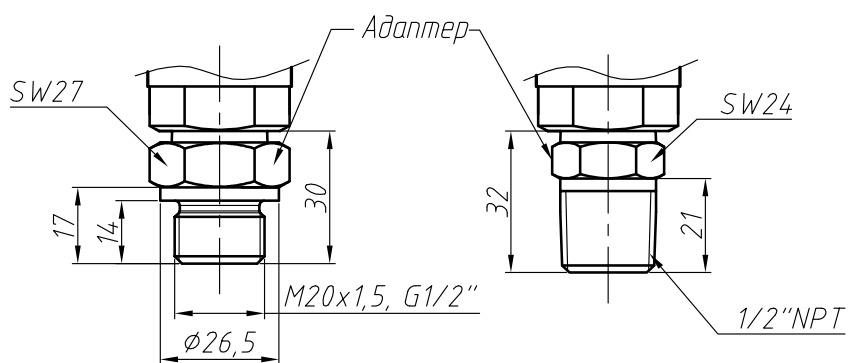
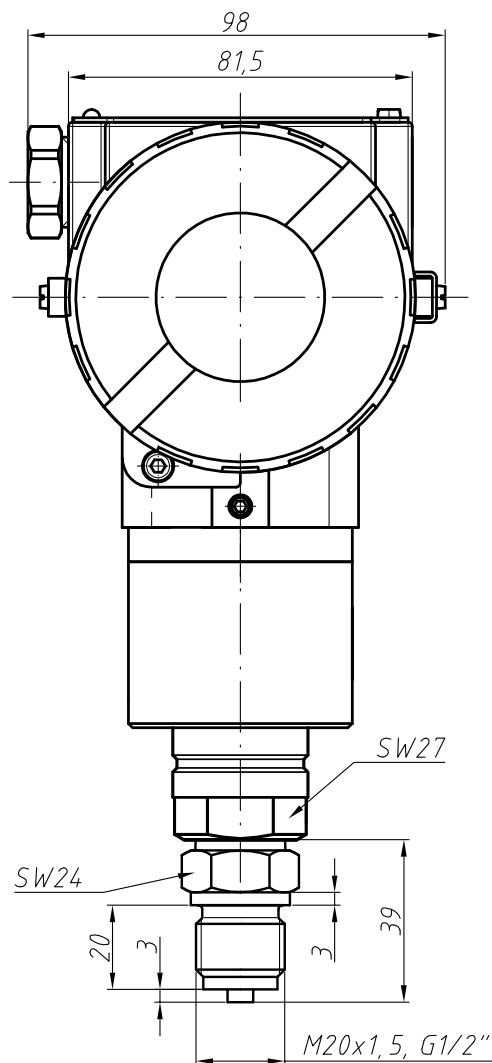
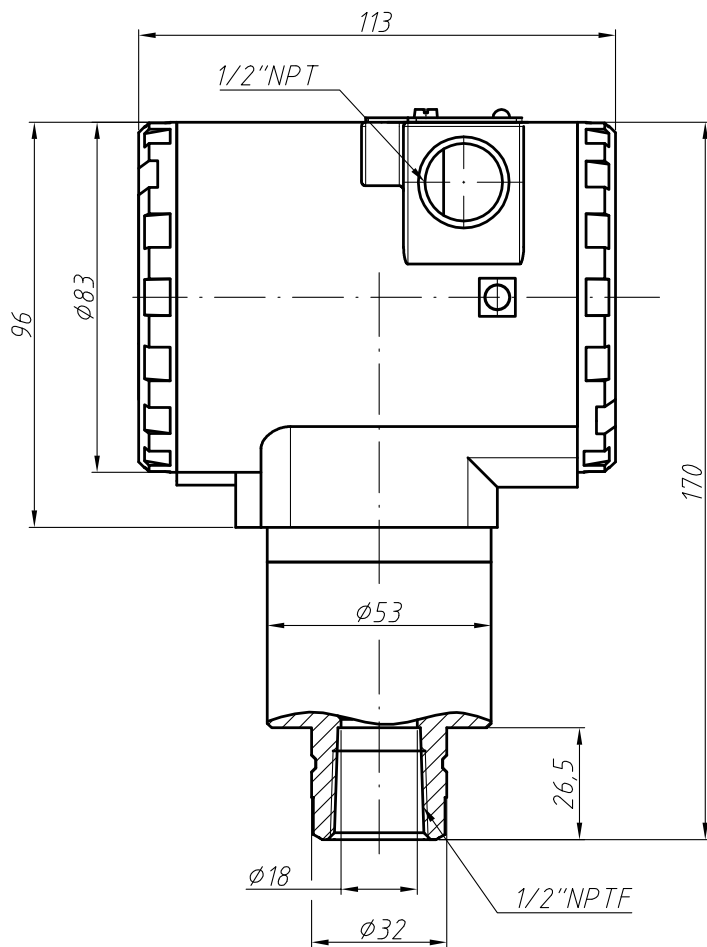
HART® является зарегистрированным товарным знаком HART Communication Foundation.

Безопасные значения для исполнения "искробезопасная электрическая цепь" 0Ex ia IIC T6...T4 Ga X:

Параметр	2-пр.в.
Минимальное входное напряжение, U _i	28 В
Максимальный входной ток, I _i	93 мА
Максимальная входная мощность, P _i	660 мВт
Максимальная внутренняя индуктивность, L _i	5 мкГн
Максимальная внутренняя емкость, C _i	10 нФ

ГАБАРИТЫ (мм)

Габаритные размеры AMZ 5450 с емкостным сенсором



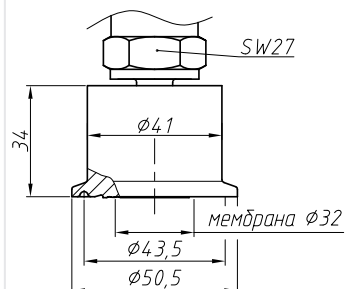
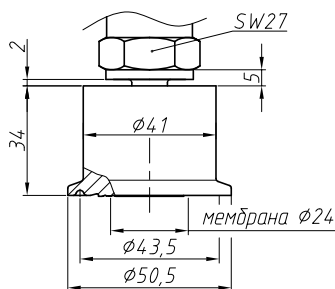
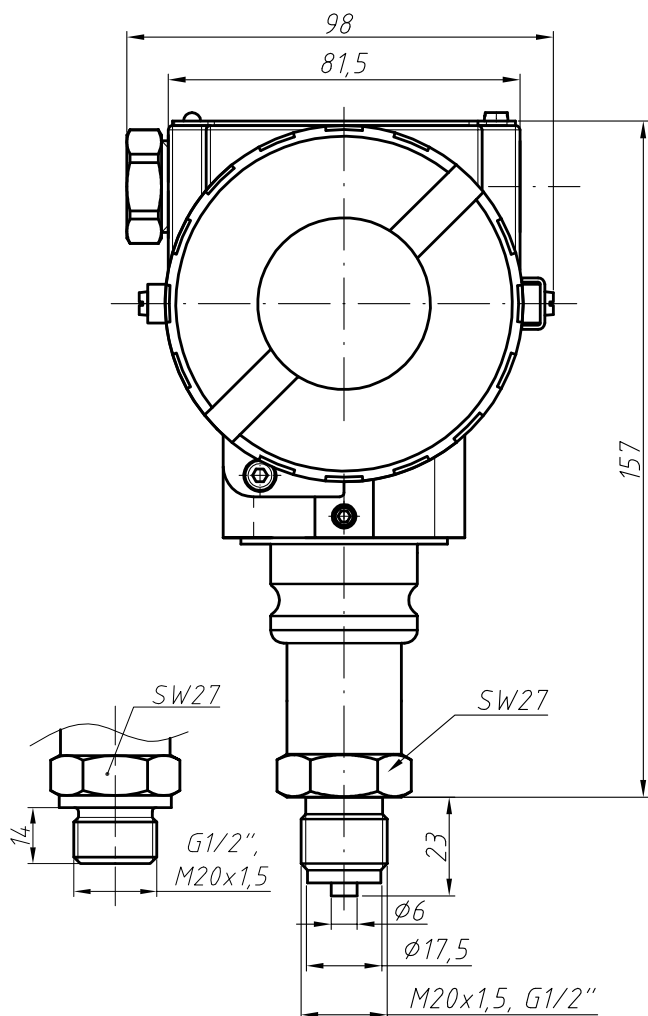
ГАБАРИТЫ (мм)

Габаритные размеры AMZ 5450 с тензорезистивным сенсором; присоединения разделителя сред

С штуцером G1/2", M20x1,5

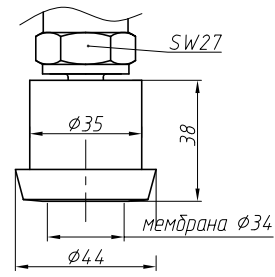
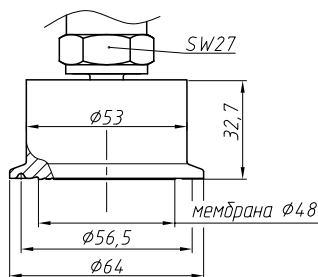
DIN 32676 (Clamp) DN 25

DIN 32676 (Clamp) DN 40



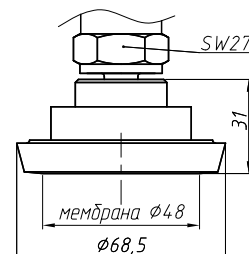
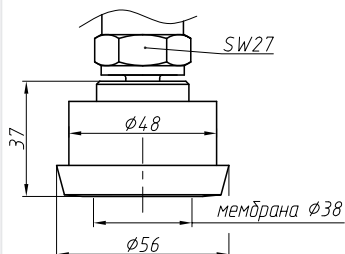
DIN 32676 (Clamp) DN 50

DIN 11851 DN 25



DIN 11851 DN 40

DIN 11851 DN 50

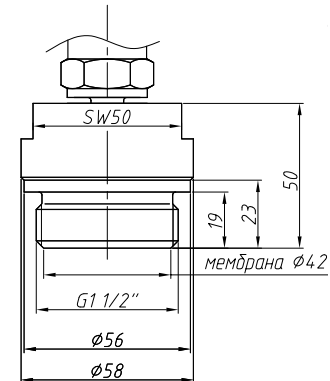
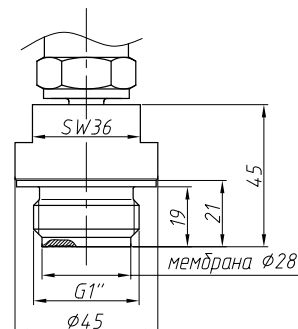
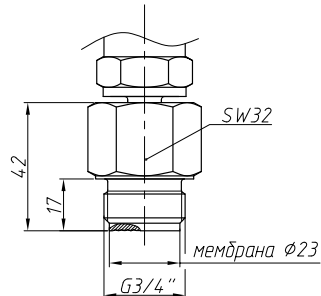
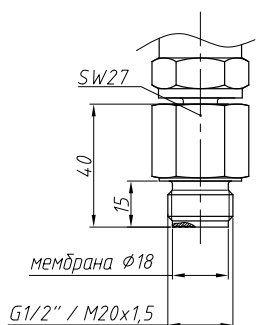


Торцевая мембрана G1/2"

Торцевая мембрана G3/4"

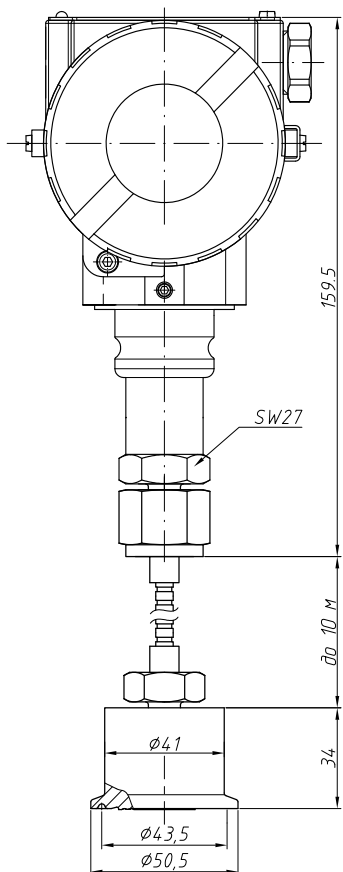
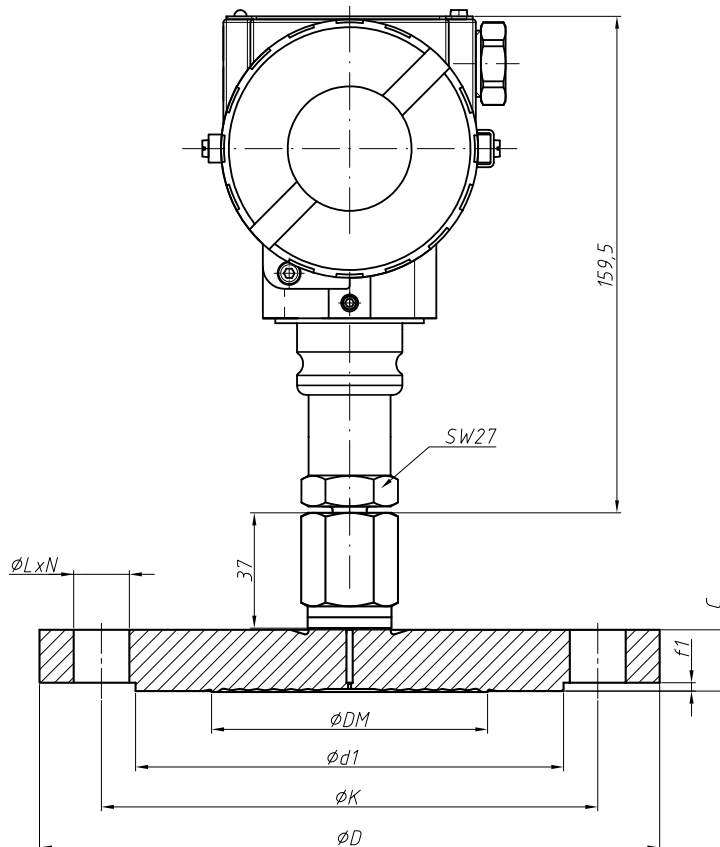
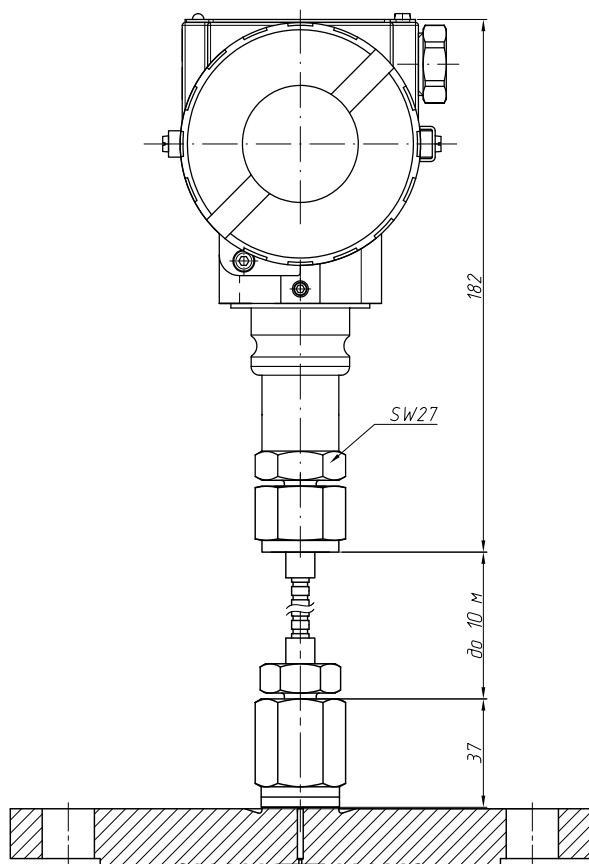
Торцевая мембрана G1"

Торцевая мембрана G1 1/2"



ГАБАРИТЫ (мм)

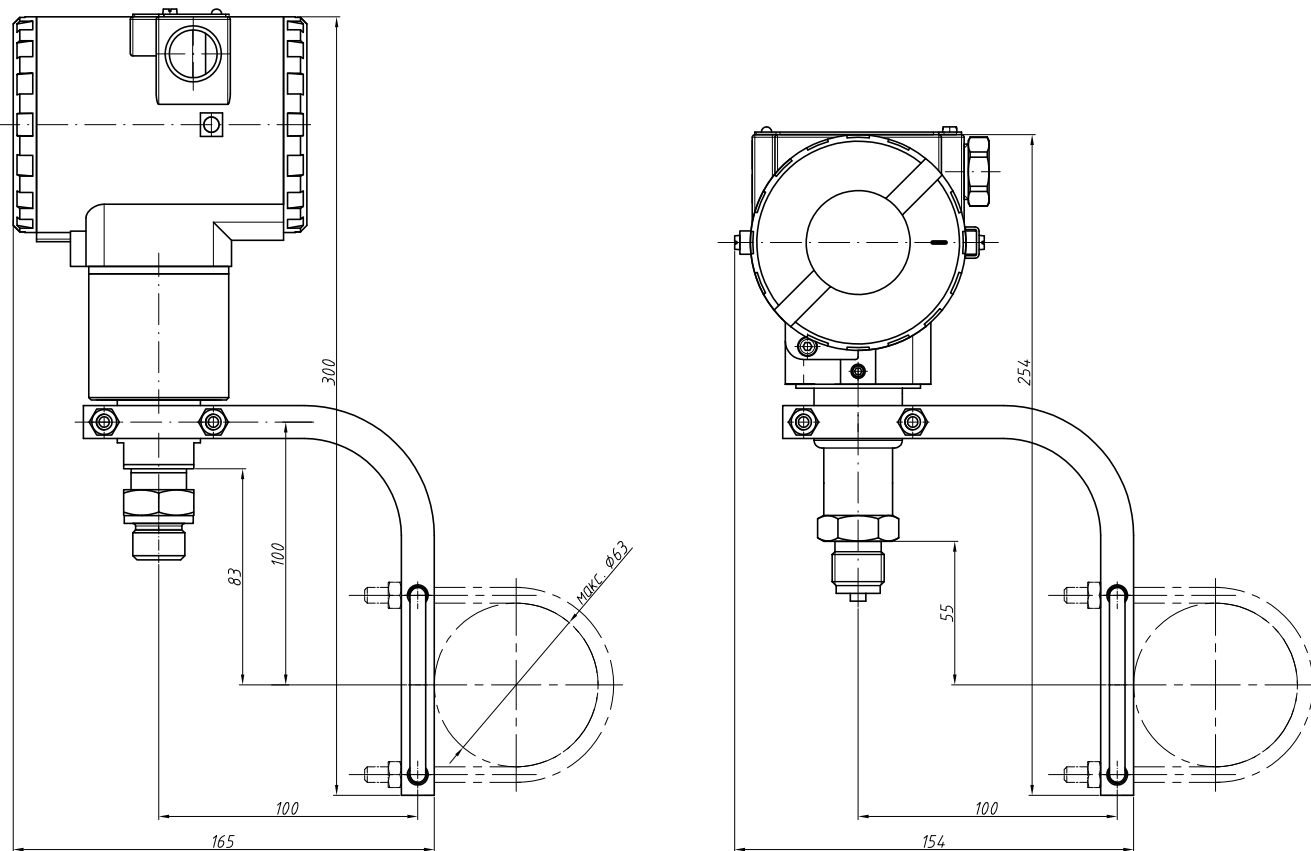
Разделители сред AMZ 5450 с выносными мембранами



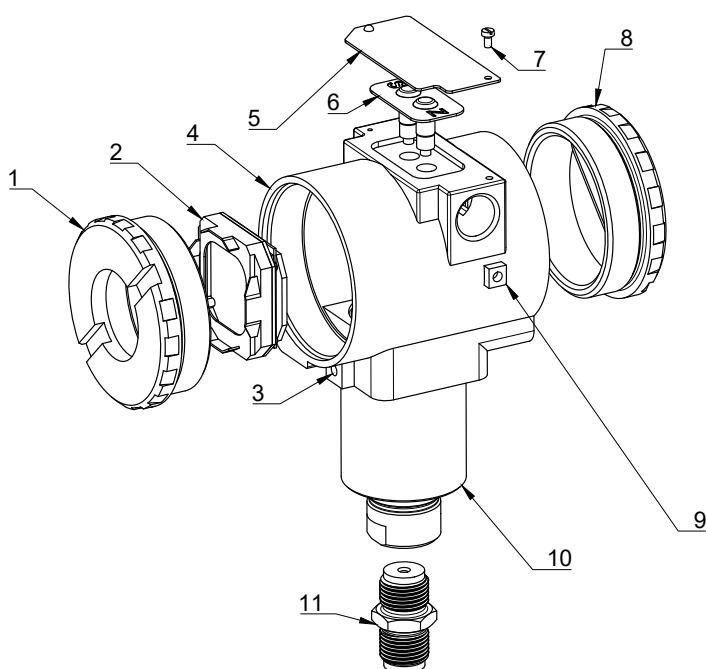
EN 1092-1/B	ϕD	ϕK	$\phi d1$	f1	C	ϕDM	ϕL	N
DN 25, PN 40	115	85	68	2	18	34	14	4
DN 40, PN 40	150	110	88		18	48	18	
DN 50, PN 40	165	125	102		20	60	18	
DN 80, PN 16	200	160	138	3	20	89	18	8
DN 100, PN 40	235	190	162		24	89	22	

ГАБАРИТЫ (мм)

Монтаж AMZ 5450 к трубе на кронштейне



СОСТАВНЫЕ ЧАСТИ ДАТЧИКА



- 1 – Защитная крышка дисплея
- 2 – Дисплей (ориентация изменяется с шагом 90°)
- 3 – Винт для опломбировки
- 4 – Корпус
- 5 – Шильд
- 6 – Внешние кнопки для настройки (опционально)
- 7 – Винт для фиксации крышки
- 8 – Крышка клеммной колодки
- 9 – Внешний винт заземления
- 10 – Штуцер
- 11 – Адаптер

КОД ЗАКАЗА

AMZ 5450	-X	-XXXX	-XX	-X	-X	-X	-X	-X	-X	-X	-X	-X	-X	-XX
ИЗМЕРЯЕМОЕ ДАВЛЕНИЕ														
Избыточное	G													
Абсолютное	A													
ВЕРХНИЙ ПРЕДЕЛ ИЗМЕРЕНИЯ (ВПИ)														
Избыточное	Абсолютное													
1,5 кПа	–	1500												
7,5 кПа	–	7500												
37 кПа	37 кПа	3701												
187 кПа	187 кПа	1872												
690 кПа	690 кПа	6902												
2 МПа	2 МПа	2003												
7 МПа	7 МПа	7003												
20 МПа	20 МПа	2004												
40 МПа	40 МПа	4004												
60 МПа	60 МПа	6004												
Другое	Другое	XXXX												
МАТЕРИАЛ МЕМБРАНЫ / ЗАПОЛНЯЮЩАЯ ЖИДКОСТЬ														
Сталь 316L / Силиконовое масло		11												
МАТЕРИАЛ ШТУЦЕРА														
Нержавеющая сталь 316L		S												
УПЛОТНЕНИЕ														
Без уплотнения (стандарт)		W												
FKM (фторкаучук) для механических соединений DIN 3852		F												
NBR (нитрилбутадиеновый каучук) для механических соединений DIN 3852		N												
EPDM (этилен-пропиленовый каучук) для механических соединений DIN 3852		E												
ОСНОВНАЯ ПОГРЕШНОСТЬ														
0,075% (7,5 кПа ≤ P ≤ 7 МПа для емкостного сенсора)		Z												
0,1% (P = 1,5 кПа и для тензорезистивного сенсора)		A												
ДИСПЛЕЙ														
Нет		0												
Есть		1												
Есть / Внешние кнопки настройки		2												
ЭЛЕКТРИЧЕСКОЕ ПРИСОЕДИНЕНИЕ														
См. приложение А - кабельные вводы														
ВЫХОДНОЙ СИГНАЛ														
4...20 мА / HART®		H												
4...20 мА / HART® / 0Ex ia IIC T6...T4 Ga X		I												
4...20 мА / HART® / 1Ex d IIC T6...T4 Gb X		P												

Продолжение на следующей странице

КОД ЗАКАЗА (ПРОДОЛЖЕНИЕ)

AMZ 5450	-X	-XXXX	-XX	-X	-X	-X	-X	-X	-X	-X	-X	-X	-XX
МЕХАНИЧЕСКОЕ ПРИСОЕДИНЕНИЕ													
										1/2" NPT (с адаптером)	1		
										1/2" NPT внутренняя резьба (стандарт)	2		
										M20x1,5 EN 837 (с адаптером)	5		
										M20x1,5 DIN 3852 (с адаптером)	6		
										G1/2" EN 837 (с адаптером)	7		
										G1/2" DIN 3852 (с адаптером)	8		
										Фланцевое присоединение с выносной мембраной (параметры указать при заказе*)	RSFXXXX*		
										Гигиеническое присоединение с выносной мембраной (параметры указать при заказе*)	RSHXXXX*		
										Резьбовое присоединение с выносной мембраной (параметры указать при заказе*)	RSTXXXX*		
КЛАПАНЫЙ БЛОК**													
										Нет	0		
										В комплекте с клапанным блоком	1		
										С установленным клапанным блоком***	2		
КРЕПЕЖНЫЕ ПРИСПОСОБЛЕНИЯ													
										Без крепежа в комплекте	0		
										Кронштейн на трубу	1		
ИСПОЛНЕНИЕ													
										С емкостным сенсором	00		
										С тензорезистивным сенсором	0T		

* При заказе датчика с выносной мембраной разделителя сред следует отдельной строкой указать ее параметры в соответствии с Таблицей 1: тип разделителя, размер, заполняющая жидкость, длина капилляра или прямой монтаж, материал мембраны, материал уплотнения. Производитель присвоит указанной комбинации уникальный код, который будет отмечен в коде заказа.

Например, код RSF4 был присвоен следующей комбинации:

Фланец DN 80 / PN 16; силиконовое масло; прямой монтаж; мембрана 316L; без уплотнения.

** Конфигурация клапанного блока оформляется отдельной строкой заказа по технической спецификации на клапанный блок.

*** Датчик поставляется в сборе с клапанным блоком. После установки производится проверка на герметичность.

Таблица 1 Разделители сред и выносные мембраны

Тип разделителя сред	Размер	Заполняющая жидкость	Длина капилляра	Материал мембраны	Уплотнение
RSF – фланцевый	EN 1092-1/B: DN 25, DN 40, DN 50, DN 80, DN 100	Силиконовое масло, высокотемпературное силиконовое масло, пищевое масло	Прямой монтаж; с капилляром – длина до 10 м	Нержавеющая сталь 316L; тантал; хастеллой	Без уплотнения; NBR; PTFE; FKM
RSH – гигиенический	Clamp DIN 32676: DN 25 / 40 / 50; Молочная гайка DIN 11851: DN 25 / 40 / 50			Нержавеющая сталь 316L	
RST – резьбовой с торцевой мембраной	Торцевая мембрана DIN 3852: M20x1,5; G1"; G1/2"; G3/4"; G1 1/2"			Нержавеющая сталь 316L	EPDM, NBR; FKM

Пример: AMZ 5450 G-7003-11-S-F-Z-1-N-H-2-0-1-00

ПРИЛОЖЕНИЕ А

Код заказа	Резьба электрического присоединения датчика	Материал	Резьба кабельного ввода	Для кабеля, мм	Ø брони, мм	ДУ металло-рукава, мм	Класс защиты (ГОСТ 14254)	Взрывозащита	Примечание
Без кабельного ввода									
M00	внутр. M20x1,5	-	-	-	-	-	-	-	с пластиковыми заглушками, без кабельного ввода
M02S	внутр. M20x1,5	-	-	-	-	-	-	-	с взрывозащищенными заглушками из нерж. стали, IP66-68, без кабельного ввода
N00	внутр. 1/2" NPT	-	-	-	-	-	-	-	с пластиковыми заглушками, без кабельного ввода
N02S	внутр. 1/2" NPT	-	-	-	-	-	-	-	с взрывозащитными заглушками, из нерж. стали, IP66-68, без кабельного ввода
Кабельные вводы с резьбой M20x1,5									
M01	внутр. M20x1,5	Никелированная латунь	наруж. M20x1,5	6-12	-	-	IP66-68	Общепром. Exi, Exd	-
M03	внутр. M20x1,5	Никелированная латунь	наруж. M20x1,5	6-12	9-17	-	IP66-68	Общепром. Exi, Exd	для бронированного кабеля
M04	внутр. M20x1,5	Никелированная латунь	наруж. M20x1,5	6-12	-	15	IP66-68	Общепром. Exi, Exd	под небронированный кабель с возможностью присоединения металло-рукава
M05	внутр. M20x1,5	Никелированная латунь	наруж. M20x1,5	6-14	-	20	IP66-68	Общепром. Exi, Exd	под небронированный кабель с возможностью присоединения металло-рукава
M06	внутр. M20x1,5	Никелированная латунь	наруж. M20x1,5	6-12	-	-	IP66-68	Общепром. Exi, Exd	под небронированный кабель с адаптером для металло-рукава с внутренней резьбой G 1/2"
M07	внутр. M20x1,5	Никелированная латунь	наруж. M20x1,5	6-14	-	15-16	IP66-68	Общепром. Exi, Exd	с адаптером для металло-рукава РЗ-ЦХ-15/ГЕРДА-МГ-16/МРПИ-15
M08	внутр. M20x1,5	Никелированная латунь	наруж. M20x1,5	6-14	-	18	IP66-68	Общепром. Exi, Exd	с адаптером для металло-рукава РЗ-ЦХ-18/МРПИ-18
M10	внутр. M20x1,5	Никелированная латунь	наруж. M20x1,5	6-14	-	15	IP66-68	Общепром. Exi, Exd	-
M14	внутр. M20x1,5	Никелированная латунь	наруж. M20x1,5	6-14	-	20	IP66-68	Общепром. Exi, Exd	-
M01S	внутр. M20x1,5	Нержавеющая сталь	наруж. M20x1,5	6-12	-	-	IP66-68	Общепром. Exi, Exd	-
M03S	внутр. M20x1,5	Нержавеющая сталь	наруж. M20x1,5	6-12	9-17	-	IP66-68	Общепром. Exi, Exd	для бронированного кабеля

Продолжение на следующей странице

ПРИЛОЖЕНИЕ А (продолжение)

M04S	внутр. M20x1,5	Нержавеющая сталь	наруж. M20x1,5	6-12	-	15	IP66-68	Общепром. Exi, Exd	под небронированный кабель с возможностью присоединения металлорукава
M05S	внутр. M20x1,5	Нержавеющая сталь	наруж. M20x1,5	6-14	-	20	IP66-68	Общепром. Exi, Exd	под небронированный кабель с возможностью присоединения металлорукава
M06S	внутр. M20x1,5	Нержавеющая сталь	наруж. M20x1,5	6-12	-	-	IP66-68	Общепром. Exi, Exd	под небронированный кабель с адаптером для металлорукава с внутренней резьбой G 1/2"
M07S	внутр. M20x1,5	Нержавеющая сталь	наруж. M20x1,5	6-14	-	15-16	IP66-68	Общепром. Exi, Exd	с адаптером для металлорукава РЗ-ЦХ-15/ГЕРДА-МГ-16/МРПИ-15
M08S	внутр. M20x1,5	Нержавеющая сталь	наруж. M20x1,5	6-14	-	18	IP66-68	Общепром. Exi, Exd	с адаптером для металлорукава
M10S	внутр. M20x1,5	Нержавеющая сталь	наруж. M20x1,5	6-14	-	15	IP66-68	Общепром. Exi, Exd	-
M14S	внутр. M20x1,5	Нержавеющая сталь	наруж. M20x1,5	6-14	-	20	IP66-68	Общепром. Exi, Exd	-
M01P	внутр. M20x1,5	Полиамид	наруж. M20x1,5	6-12	-	-	-	Общепром.	
Кабельные вводы с резьбой NPT 1/2"									
N01	внутр. 1/2" NPT	Никелированная латунь	наруж. 1/2" NPT	6-12	-	-	IP66-68	Общепром. Exi, Exd	-
N01P	внутр. 1/2" NPT	Полиамид	наруж. 1/2" NPT	6-12	-	-	IP66-68	Общепром.	-
N03	внутр. 1/2" NPT	Никелированная латунь	наруж. 1/2" NPT	6-12	9-17	-	IP66-68	Общепром. Exi, Exd	для бронированного кабеля
N04	внутр. 1/2" NPT	Никелированная латунь	наруж. 1/2" NPT	6-12	-	15	IP66-68	Общепром. Exi, Exd	под небронированный кабель с возможностью присоединения металлорукава
N05	внутр. 1/2" NPT	Никелированная латунь	наруж. 1/2" NPT	6-14	-	20	IP66-68	Общепром. Exi, Exd	под небронированный кабель с возможностью присоединения металлорукава
N06	внутр. 1/2" NPT	Никелированная латунь	наруж. 1/2" NPT	6-12	-	-	IP66-68	Общепром. Exi, Exd	под небронированный кабель с адаптером для металлорукава с внутренней резьбой G 1/2"
N01S	внутр. 1/2" NPT	Нержавеющая сталь	наруж. 1/2" NPT	6-12	-	-	IP66-68	Общепром. Exi, Exd	
N03S	внутр. 1/2" NPT	Нержавеющая сталь	наруж. 1/2" NPT	6-12	9-17	-	IP66-68	Общепром. Exi, Exd	для бронированного кабеля
N04S	внутр. 1/2" NPT	Нержавеющая сталь	наруж. 1/2" NPT	6-12	-	15	IP66-68	Общепром. Exi, Exd	под небронированный кабель с возможностью присоединения металлорукава

ПРИЛОЖЕНИЕ А (продолжение)

N05S	внутр. 1/2" NPT	Нержавеющая сталь	наруж. 1/2" NPT	6-14	-	20	IP66-68	Общепром. Exi, Exd	под небронированный кабель с возможностью присоединения металлорукава
N06S	внутр. 1/2" NPT	Нержавеющая сталь	наруж. 1/2" NPT	6-12	-	-	IP66-68	Общепром. Exi, Exd	под небронированный кабель с адаптером для металлорукава с внутренней резьбой G 1/2"
Другие электрические присоединения									
R	Электрический разъем 2PMГ14Б4Ш1Е2Б (розетка 2PM14КПН4Г181)								
D	DIN 43650А, в комплекте вилка и розетка								