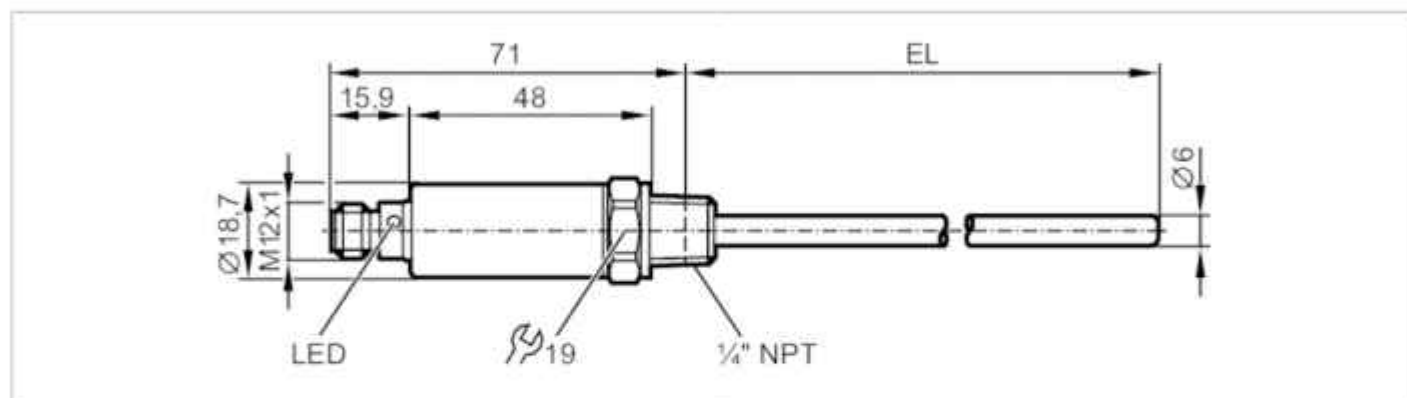


TA2603



Датчик температуры

TA025FLEN14-A-2VG/US



Характеристики

Количество входов и выходов		Количество аналоговых выходов: 1
Диапазон измерения	[°F]	-58...302
Коммуникационный интерфейс		IO-Link
Подключение к процессу		резьбовое соединение 1/4" NPT
Монтажная длина EL	[mm]	25

Приложение

Особенности		позолоченные контакты
Измерительный элемент		1 x Pt 1000; (to DIN EN 60751, класс A)
Среда		Жидкие или газообразные среды
Предел прочности по давлению	[bar]	400
Примечание к прочности по давлению		датчик При установке в адаптеры действительна спецификация адаптера.
MAWP (для применения в соответствии с CRN)	[bar]	400

Электронные данные

Рабочее напряжение	[V]	18...32 DC; ("supply class 2" согласно cULus)
Потребление тока	[mA]	< 50
Класс защиты		III
Защита от переплюсовки		да
Время задержки включения питания	[s]	1

Входы/выходы

Количество входов и выходов		Количество аналоговых выходов: 1
-----------------------------	--	----------------------------------

Выходы

Общее количество выходов		1
Выходной сигнал		аналоговый сигнал; IO-Link; (конфигурируемый)
Количество аналоговых выходов		1
Аналоговый выход по току	[mA]	4...20

TA2603



Датчик температуры

TA025FLEN14-A-ZVG/US

Наиб. нагрузка	[Ω]	250; ((18...19 V); 19...32 V: 300 Ω)
Защита от короткого замыкания		да
Защита от перегрузок по току		да
Диапазон измерения/настройки		
Диапазон измерения	[°F]	-58...302
Заводская настройка		0...300 °F
Разрешение		
Разрешение аналогового выхода	[K]	0,04
Точности/ погрешность		
Точность аналогового выхода	[K]	± 0,3 + (± 0,1 % MS)
Температурный коэффициент [% от диапазона измерения / 10 K]		0,1; (При отклонении от стандартных условий 25 ± 5 °C)
Время реакции		
Динамика реакции срабатывания T05 / T09	[s]	1 / 3
Интерфейсы		
Коммуникационный интерфейс		IO-Link
Способ передачи		COM2 (38,4 kBaud)
IO-Link проверка		1.1
Условия эксплуатации		
Температура окружающей среды	[°C]	-25...80
Температура хранения	[°C]	-40...100
Степень защиты		IP 67; IP 68; IP 69K
Испытания / одобрения		
ЭМС		DIN EN 61000-6-2
Ударопрочность		DIN IEC 68-2-27 50 г (11 ms)
Вибропрочность		DIN IEC 68-2-6 20 г (10...2000 Hz)
MTTF	[годы]	572
Сертификат UL	Регистрационный номер UL	K002
Механические данные		
Вес	[g]	87,5
Размеры	[mm]	∅ 18,7
Материал		нерж. сталь (1.4404 / 316L); PEI; FKM
Материалы корпуса в контакте с изм. средой		нерж. сталь (1.4404 / 316L)
Подключение к процессу		резьбовое соединение 1/4" NPT
Диаметр зонда	[mm]	6
Монтажная длина EL	[mm]	25
Дисплей / Элементы управления		
Дисплей	Рабочее состояние	1 x светодиод, зелёный

TA2603



Датчик температуры

TA025FLEN14-A-ZVG/US

Примечания

Примечания

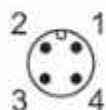
MS = настройка интервала измерения

Упаковочная величина

1 шт.

электрическое подключение

Разъем: 1 x M12; кодировка: A; Контакты: позолоченый



Соединение

