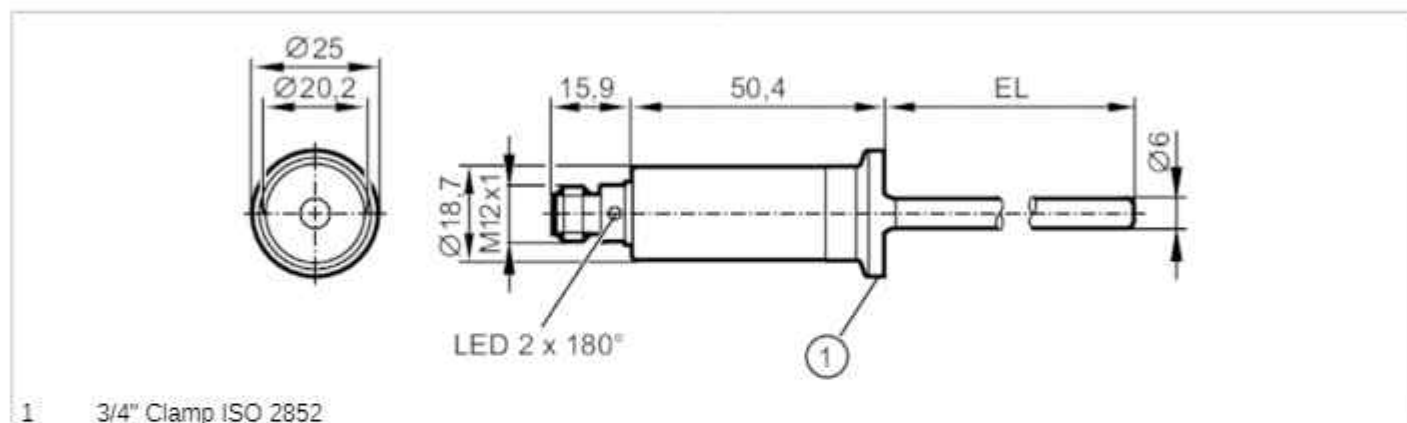


# TA2002



## Датчик температуры

TA-025CLEC34- - /US



1 3/4" Clamp ISO 2852



### Характеристики

Количество входов и выходов		Количество аналоговых выходов: 1
Диапазон измерения	[°C]	-50...200
Коммуникационный интерфейс		IO-Link
Подключение к процессу		Clamp DN06...DN08 (1/4...3/4") DIN 32676 (ISO 2852)
Монтажная длина EL	[mm]	25

### Приложение

Измерительный элемент		1 x Pt 1000; (to DIN EN 60751, класс A)
Среда		Жидкие или газообразные среды
Предел прочности по давлению	[bar]	100
Устойчивость к вакууму	[mbar]	-1000

### Электронные данные

Рабочее напряжение	[V]	18...32 DC; ("supply class 2" согласно cULus)
Потребление тока	[mA]	< 50
Класс защиты		III
Защита от переплюсовки		да
Время задержки включения питания	[s]	2

### Входы/выходы

Количество входов и выходов		Количество аналоговых выходов: 1
-----------------------------	--	----------------------------------

### Выходы

Общее количество выходов		1
Выходной сигнал		аналоговый сигнал; IO-Link; (конфигурируемый)
Количество аналоговых выходов		1
Аналоговый выход по току	[mA]	4...20
Наиб. нагрузка	[Ω]	250; ((18...19 V); 19...32 V: 300 Ω)
Защита от короткого замыкания		да

# TA2002



## Датчик температуры

TA-025CLEC34- / US

Защита от перегрузок по току	да
<b>Диапазон измерения/настройки</b>	
Диапазон измерения [°C]	-50...200
Заводская настройка	0...200 °C
<b>Разрешение</b>	
Разрешение аналогового выхода [K]	0,04
<b>Точность/ погрешность</b>	
Точность аналогового выхода [K]	± 0,3 + (± 0,1 % MS)
Температурный коэффициент [% от диапазона измерения / 10 K]	0,1; (При отклонении от стандартных условий 25 ± 5 °C)
<b>Время реакции</b>	
Динамика реакции срабатывания T05 / T09 [s]	< 0,5 / < 2,0
<b>Интерфейсы</b>	
Коммуникационный интерфейс	IO-Link
Способ передачи	COM2 (38,4 kBaud)
IO-Link проверка	1.1
<b>Условия эксплуатации</b>	
Температура окружающей среды [°C]	-25...80
Примечание к температуре окружающей среды	при температуре среды: < 160 °C -25...60 °C при температуре среды: < 200 °C
Температура хранения [°C]	-40...100
Степень защиты	IP 67; IP 68; IP 69K
<b>Испытания / одобрения</b>	
ЭМС	DIN EN 61000-6-2 DIN EN 61000-6-3
Ударопрочность	DIN IEC 68-2-27 50 г (11 ms)
Вибропрочность	DIN IEC 68-2-6 10 г (10...2000 Hz)
MTTF [годы]	232
Примечание к разрешению Сертификат UL	заводской сертификат можно скачать на <a href="http://www.factory-certificate.ifm">www.factory-certificate.ifm</a> Регистрационный номер UL K002
<b>Механические данные</b>	
Вес [g]	109
Размеры [mm]	∅ 18,73
Материал	нерж. сталь (1.4404 / 316L); PEI; FKM
Материалы корпуса в контакте с изм. средой	нерж. сталь (1.4404 / 316L) электрополированный
Подключение к процессу	Clamp DN06...DN08 (1/4...3/4") DIN 32676 (ISO 2852)
Характеристика поверхности Ra/Rz частей в контакте со средой	Ra: < 0,8

# TA2002



## Датчик температуры

TA-025CLEC34- - /US

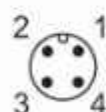
Диаметр зонда	[mm]	6
Монтажная длина EL	[mm]	25

### Примечания

Примечания	MS = настройка интервала измерения Значения точности относятся к проточной воде.
Упаковочная величина	1 шт.

### электрическое подключение

Разъем: 1 x M12; кодировка: A



### Соединение

