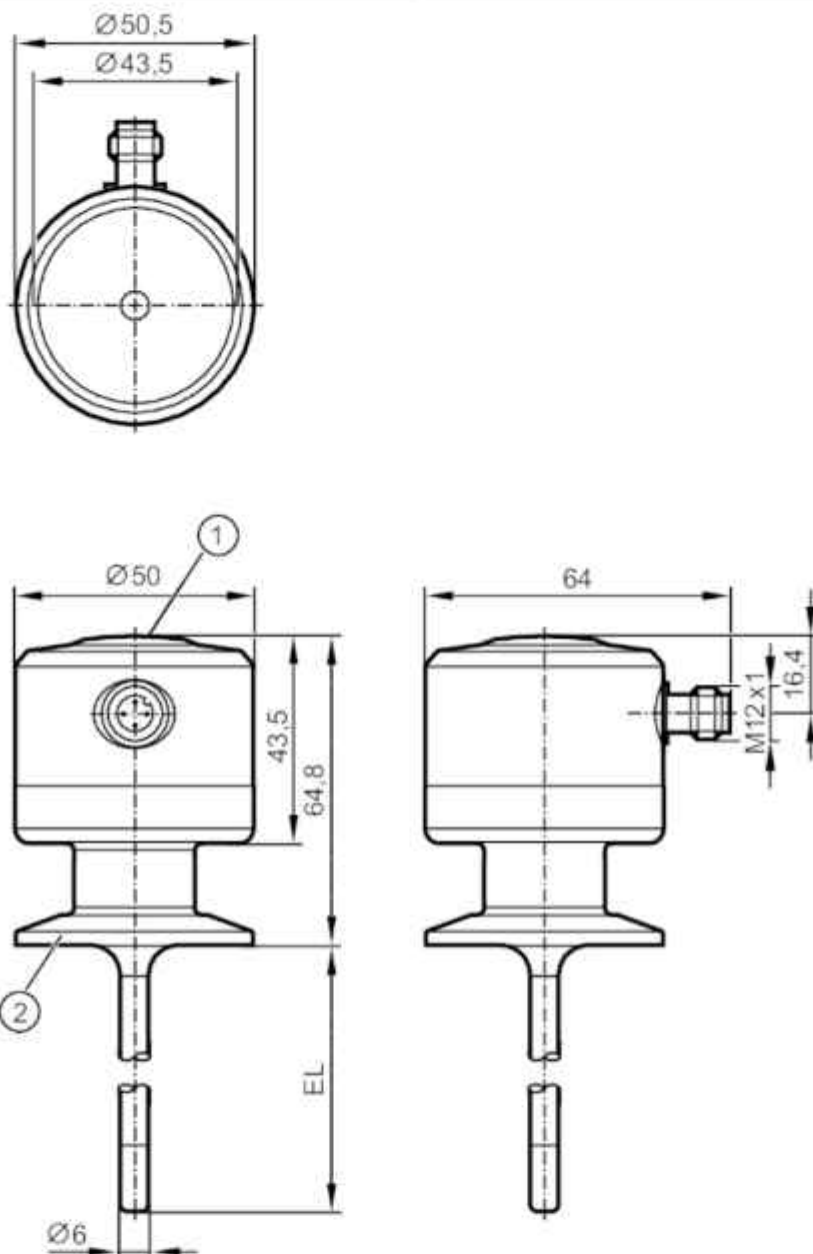


# TCC811



## Датчик температуры

TCC050K1EC01-A-DKG/US



- 1 светодиод  
2 Подключение к процессу



### Характеристики

Количество входов и выходов	Количество цифровых выходов: 1; Количество аналоговых выходов: 1	
Диапазон измерения	-25...160 °C	-13...320 °F
Коммуникационный интерфейс	IO-Link	
Подключение к процессу	Clamp DN25...DN40 (1...1,5") DIN 32676 (ISO 2852)	
Монтажная длина EL [mm]	50	

### Приложение

Особенности	позолоченные контакты
-------------	-----------------------



## Датчик температуры

TCC050K1EC01-A-DKG/US

Измерительный элемент		1 x Pt 1000
Опорный элемент		1 x NTC
Среда		Жидкие или газообразные среды
Предел прочности по давлению	[bar]	160

## Электронные данные

Рабочее напряжение	[V]	18...32 DC; ("supply class 2" согласно cULus)
Потребление тока	[mA]	10; (24 V)
Класс защиты		III
Защита от переплюсовки		да
Время задержки включения питания	[s]	6
Встроенный "Watchdog"		да

## Входы/выходы

Количество входов и выходов		Количество цифровых выходов: 1; Количество аналоговых выходов: 1
-----------------------------	--	--

## Выходы

Общее количество выходов		2
Выходной сигнал		аналоговый сигнал; IO-Link; проверка состояния калибровки
Электрическое исполнение		PNP/NPN
Количество цифровых выходов		1
Функция выходного сигнала		NC; (диагностический сигнал)
Макс. падение напряжения коммутационного выхода DC	[V]	2
Постоянный ток нагрузки коммутационного выхода DC	[mA]	100
Диагностический выход		проверка состояния калибровки и диагностика ошибок
Количество аналоговых выходов		1
Аналоговый выход по току	[mA]	4...20
Наиб. нагрузка	[Ω]	$(U_b - 15 \text{ V}) \times 50$
Защита от короткого замыкания		да
Тип защиты от короткого замыкания		тактовый
Защита от перегрузок по току		да

## Диапазон измерения/настройки

Диапазон измерения		-25...160 °C	-13...320 °F
Примечание к диапазону измерения			масштабируемый
Заводская настройка			-10...150 °C / 14...302 °F
Предел проверки калибровки	[K]		0,5...3
С шагом в	[K]		0,05



## Датчик температуры

TCC050K1EC01-A-DKG/US

<b>Разрешение</b>		
Разрешение аналогового выхода	[K]	0,05
<b>Точность/ погрешность</b>		
Точность аналогового выхода	[K]	$\pm 0,2$
Точность IO-Link	[K]	$\pm 0,2$
Температурный коэффициент аналогового выхода		$< \pm 0,02$ ; (При отклонении от стандартных условий $25 \pm 5 \text{ }^\circ\text{C}$ )
	[% от диапазона измерения / 10 K]	
Температурный коэффициент IO-Link		$< \pm 0,01$ ; (При отклонении от стандартных условий $25 \pm 5 \text{ }^\circ\text{C}$ )
	[% от диапазона измерения / 10 K]	
<b>Время реакции</b>		
Динамика реакции срабатывания T05 / T09	[s]	1,5 / 4
<b>Программное обеспечение / Программирование</b>		
Выбор параметров	Дисплей; масштабирование аналогового выхода; предел проверки калибровки; переключение логики диагностического выхода; режим симуляции	
<b>Интерфейсы</b>		
Коммуникационный интерфейс	IO-Link	
Способ передачи	COM2 (38,4 kBaud)	
IO-Link проверка	1.1	
Стандарт SDCI	IEC 61131-9 CDV	
Профили	Digital Measuring Sensor, Common Profile, Blob Transfer	
SIO режим	да	
Нужный тип порта	A	
Аналоговые рабочие данные	1	
Бинарные рабочие данные	1	
Миним. время рабочего цикла	[ms]	4,4
IO-Link разрешение температуры	[K]	0,01
Поддерживаемые DeviceID	<b>Режим работы</b> default	<b>ID прибора</b> 1129
<b>Условия эксплуатации</b>		
Температура окружающей среды	[°C]	-25...70
Примечание к температуре окружающей среды	макс. внутренняя температура устройства: 125 °C	
Температура хранения	[°C]	-40...100
Степень защиты	IP 68; IP 69K	

# TCC811



## Датчик температуры

TCC050K1EC01-A-DKG/US

### Испытания / одобрения

ЭМС	DIN EN 61000-6-2	
	DIN EN 61000-6-3	
Ударопрочность	DIN EN 68000-2-27	50 г (11 ms)
Вибропрочность	DIN EN 60068-2-6	35 г (10...2000 Hz)
MTTF [годы]		329
Примечание к разрешению	заводской сертификат можно скачать на <a href="http://www.factory-certificate.ifm">www.factory-certificate.ifm</a>	
Сертификат UL	Регистрационный номер UL	K021
	Номер файла UL	E217884

### Механические данные

Вес [g]	352,3
Размеры [mm]	Ø 50 / L = 114,8
Материал	нерж. сталь (1.4404 / 316L); PEI; FKM; PFA
Материалы корпуса в контакте с изм. средой	нерж. сталь (1.4404 / 316L); PEEK
Подключение к процессу	Clamp DN25...DN40 (1...1,5") DIN 32676 (ISO 2852)
Характеристика поверхности Ra/Rz частей в контакте со средой	Ra: < 0,8
Диаметр зонда [mm]	6
Монтажная длина EL [mm]	50

### Примечания

Примечания	MS = настройка интервала измерения Напряжение питания "supply class 2" согласно cULus
Упаковочная величина	1 шт.

### электрическое подключение

Разъем: 1 x M12; кодировка: A; Контакты: позолоченый



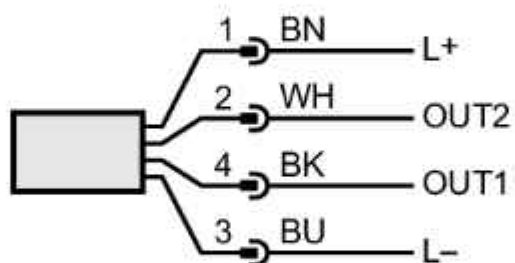
# TCC811



## Датчик температуры

TCC050K1EC01-A-DKG/US

### Соединение



OUT2: Аналоговый выход

OUT1: Диагностический выход / IO-Link